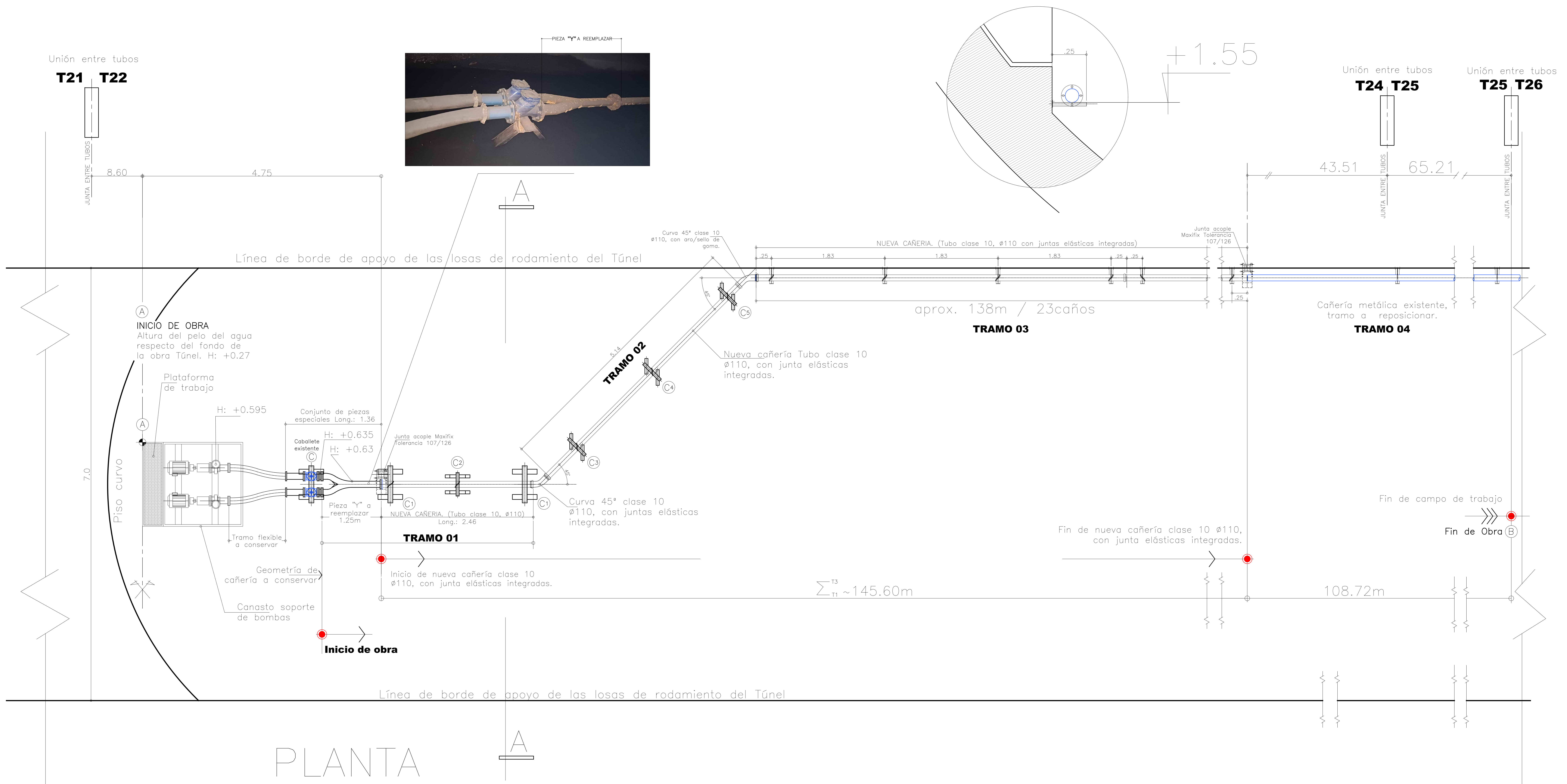


- Los niveles de las cañerías que se indican son medidos desde la parte inferior del extradós de la misma.
- Caños disponibles sin usar, cantidad: 7.
Detalle de sus longitudes:
7.54m
8.09m
7.02m
8.12m
8.46m
8.62m
8.55m

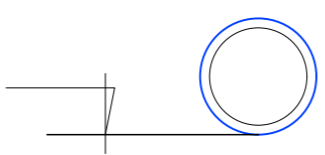
METROS DE CAÑERÍA A VERIFICAR / CONTROLAR

- ◻ Control tipo A: 126.41m (Exhaustivo)
- Control tipo B: 717.90m (menos exhaustivo)

Presentado	2025	Arq. ESPINOSA SERGIO	Arq. ESPINOSA SERGIO	Arq. ESPINOSA SERGIO	Arq. ESPINOSA SERGIO
Dibujado	Descripción	Fecha	Relevó	Dibujó	Revisó
Lista de Revisiones					
Observaciones:	NINGUNA	Fecha	Nombre	Sector de Origen:	PROVINCIAS DE SANTA FE Y ENTRE RÍOS Sub. Dirección de Mantenimiento y Obras Civiles.
Dibujado	03/10/2024	Arq. Espinosa Sergio	Sub. Dirección de Mantenimiento y Obras Civiles.	N° de Plano:	
Revisado	03/10/2024	Arq. Espinosa Sergio		01	
Aprobado				Fecha Emisión:	
Escala:		Título:	ESTADO DE HECHO		03/10/2024
Método:	S/E			N° de Plano	NINGUNO
Hoja:	S/E			Reemplazado:	
Prox hoja:	S/E				

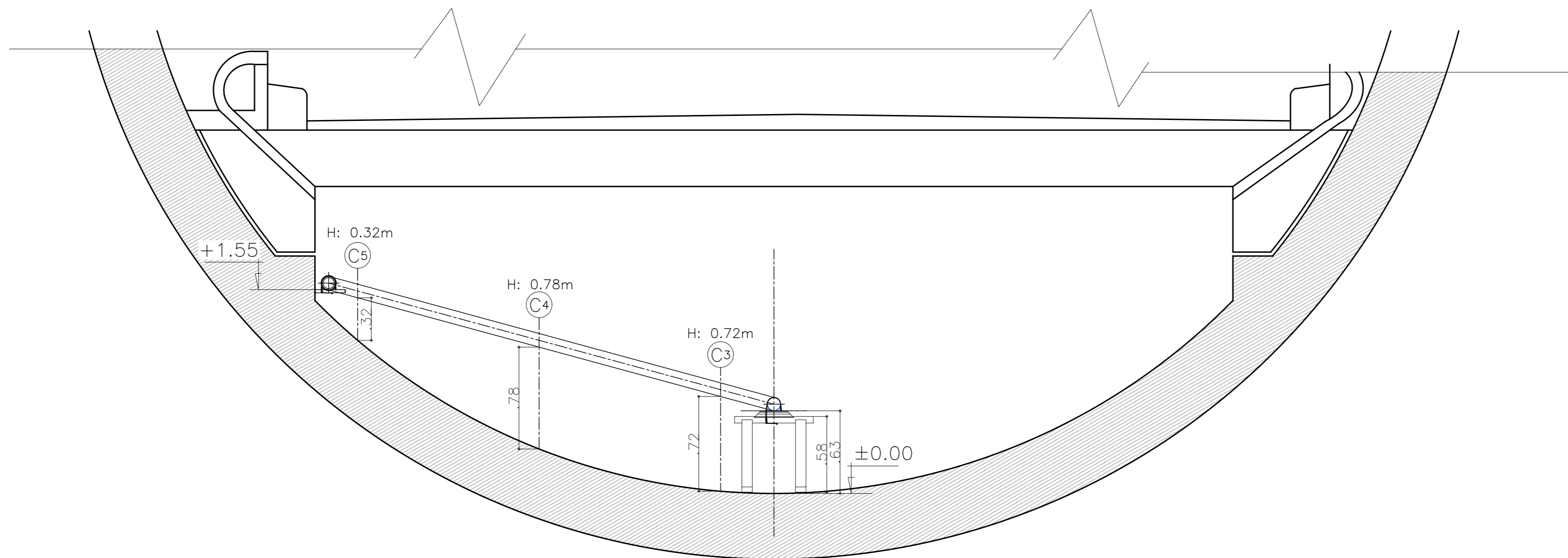


- Los niveles de las cañerías que se indican son medidas tomadas desde la parte inferior del extradós de los caños que la componen.




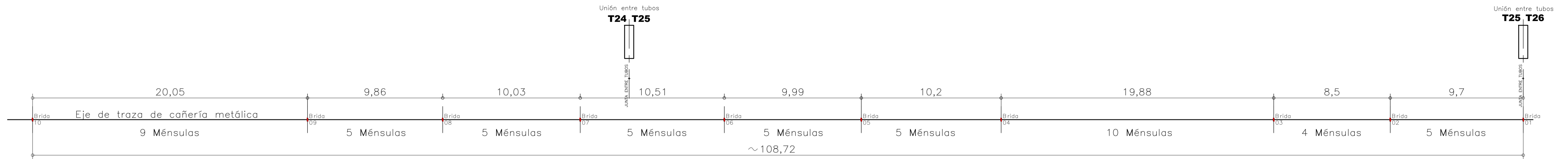
Presentado	2025	Arq. ESPINOSA SERGIO	Arq. ESPINOSA SERGIO	Arq. ESPINOSA SERGIO	Arq. ESPINOSA SERGIO
Dibujado	Descripción	Fecha	Relevó	Dibujó	Revisó
Lista de Revisiones					
Observaciones:	Fecha	Nombre	Sector de Origen:		
NINGUNA	03/10/2024	Arq. Espinosa Sergio	Sub. Dirección de Mantenimiento y Obras Civiles.		
Dibujado	03/10/2024	Arq. Espinosa Sergio			
Revisado	03/10/2024	Arq. Espinosa Sergio			
Aprobado					
Escala:	Título:			N° de Plano:	
Método:	Cañería del sistema de impulsión de agua de filtración.			01-A	
Hoja:	Situación y disposición de los diferentes tramos, componentes las mejoras en la cañería.			Fecha Emisión: 03/10/2024	
Prox hoja:	S/E			N° de Plano Reemplazado: NINGUNO	
	PLANTA GENERAL y DETALLES				

Lugar donde se realizarán los trabajos



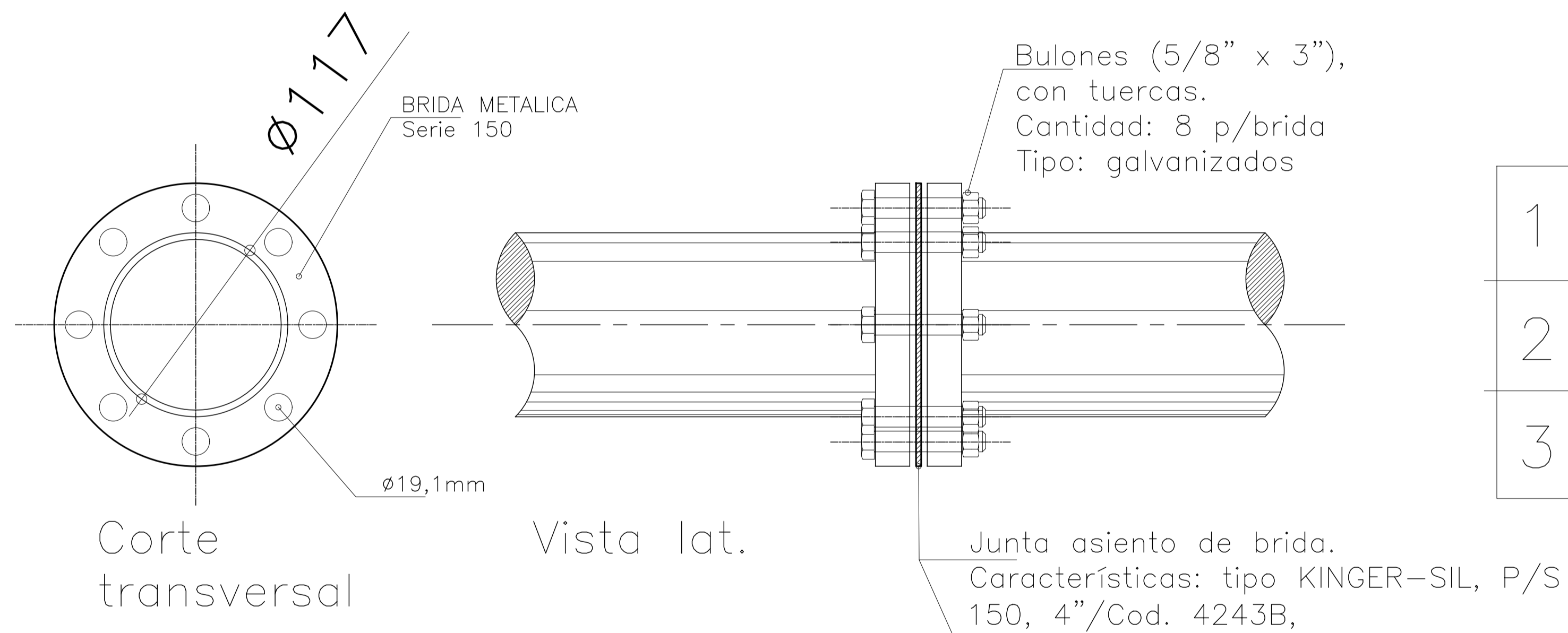
CORTE A-A

Presentado	2025	Arq. ESPINOSA SERGIO	Arq. ESPINOSA SERGIO	Arq. ESPINOSA SERGIO	Arq. ESPINOSA SERGIO	
Dibujado	Descripción	Fecha	Relevó	Dibujó	Revisó	Aprobó
Lista de Revisiones						
Observaciones:	Fecha	Nombre	Sector de Origen:		 PROVINCIAS DE SANTA FE Y ENTRE RÍOS	
NINGUNA	Dibujado	Arq. Espinosa Sergio	Sub. Dirección de Mantenimiento y Obras Civiles.			
	Revisado	Arq. Espinosa Sergio				
	Aprobado					
Escala:	Título:		N° de Plano:			
Método:	Cañería del sistema de impulsión de agua de filtración.		01-B			
Hoja:	Reparación parcial y renovación de un tramo de 146m de cañería.		Fecha Emisión: 03/10/2024			
Prox hoja:	CORTE A-A		N° de Plano Reemplazado: NINGUNO			



Vista longitudinal

TRAMO 04



GEOMETRÍA DE UNIONES BRIDADAS

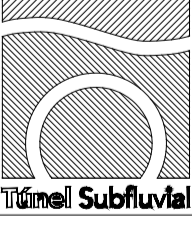


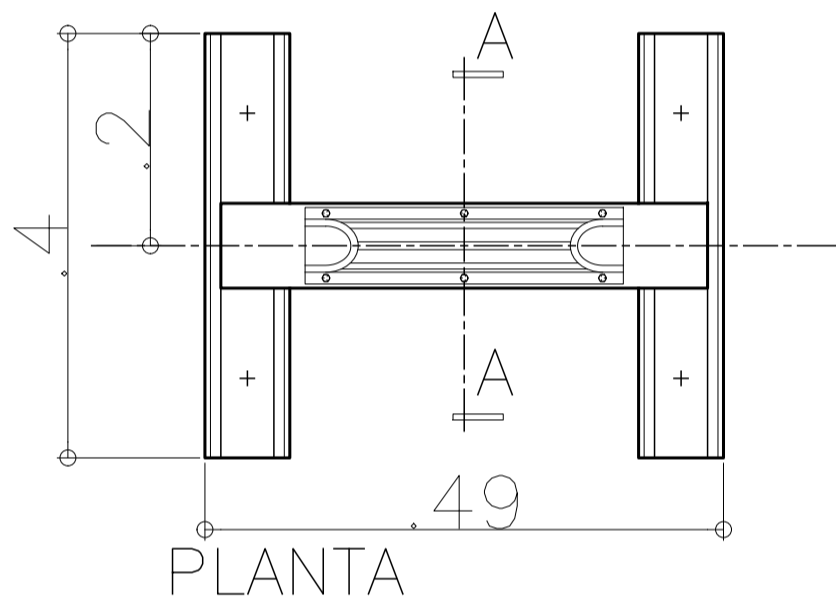
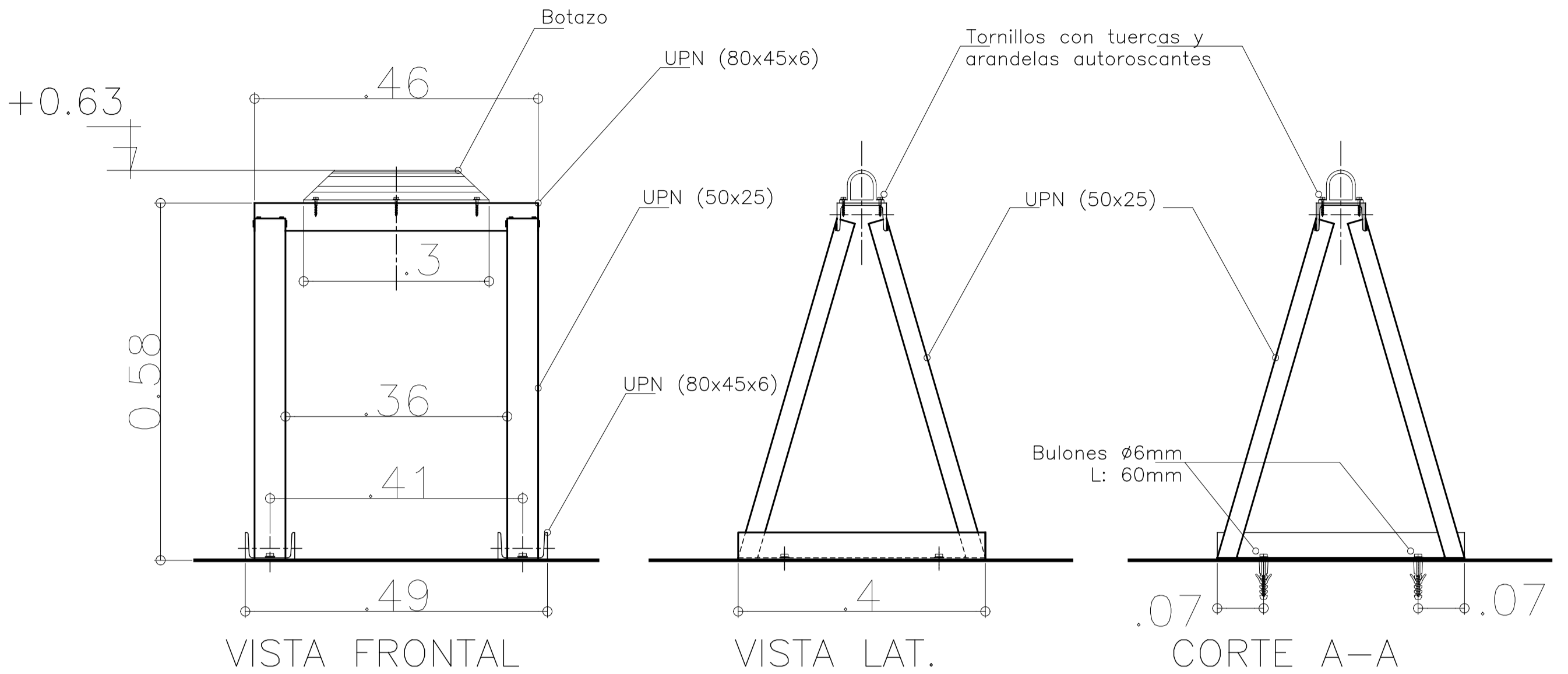
Junta entre bridas (Imagen indicativa)

Planilla síntesis

1	Cantidad de caños a reposicionar de long. variable:	9
2	Cantidad de ménsulas a reposicionar y fijar:	53
3	Cantidad de bridas a desvincular y vincular:	10

Presentado	2025	Arq. ESPINOSA SERGIO	Arq. ESPINOSA SERGIO	Arq. ESPINOSA SERGIO	Arq. ESPINOSA SERGIO	
Dibujado	Descripción	Fecha	Relevó	Dibujó	Revisó	Aprobó

Lista de Revisiones						
Observaciones: NINGUNA	Dibujado	10/01/2025	Arq. Espinosa Sergio	Sector de Origen: Sub. Dirección de Mantenimiento y Obras Civiles.	 PROVINCIAS DE SANTA FE Y ENTRE RÍOS	N° de Plano: 01-C
	Revisado	10/01/2025	Arq. Espinosa Sergio			
	Aprobado					
	Escala:	Título: Cañería del sistema de impulsión de agua de filtración.				
Método:	S/E		Geometría general del tramo de cañería metálica a reposicionar (108,72m).		N° de Plano Reemplazado: NINGUNO	
Hoja:	S/E					
Prox hoja:	S/E					



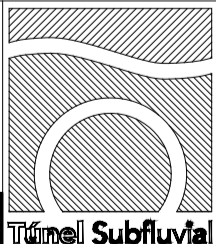
Nota

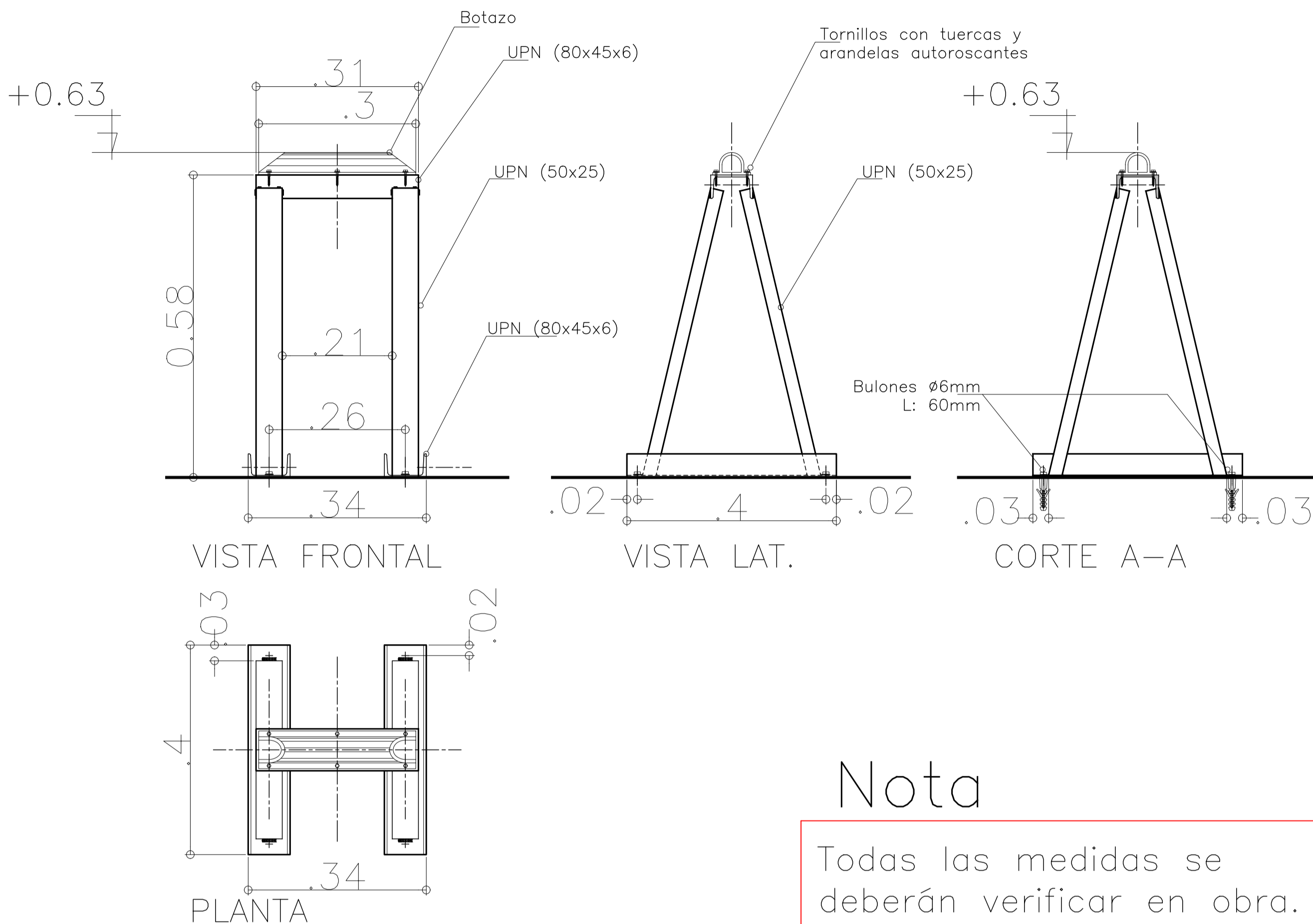
Todas las medidas se deberán verificar en obra.

Ⓢ C1 CABALLETE 1

Cantidad 2

Terminación: 3 manos de esmalte sintético (3 en 1), acabado brillante color negro, pintado a pincel.

Presentado	2025	Arq. ESPINOSA SERGIO	Arq. ESPINOSA SERGIO	Arq. ESPINOSA SERGIO	Arq. ESPINOSA SERGIO	
Dibujado	Descripción	Fecha	Relevó	Dibujó	Revisó	Aprobó
Lista de Revisiones						
Observaciones: NINGUNA	Fecha	Nombre	Sector de Origen: Sub. Dirección de Mantenimiento y Obras Civiles.		 PROVINCIAS DE SANTA FE Y ENTRE RÍOS	
	Dibujado	03/10/2024				Arq. Espinosa Sergio
	Revisado	03/10/2024				Arq. Espinosa Sergio
	Aprobado					
Escala:	Título:			N° de Plano:		
Método: S/E	Cañería del sistema de impulsión de agua de filtración.			02-A1		
Hoja: S/E	Caballetes de apoyo TIPO C1.			Fecha Emisión: 03/10/2024		
Prox hoja: S/E				N° de Plano Reemplazado: NINGUNO		



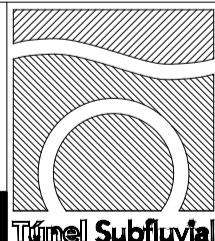
Nota

Todas las medidas se deberán verificar en obra.

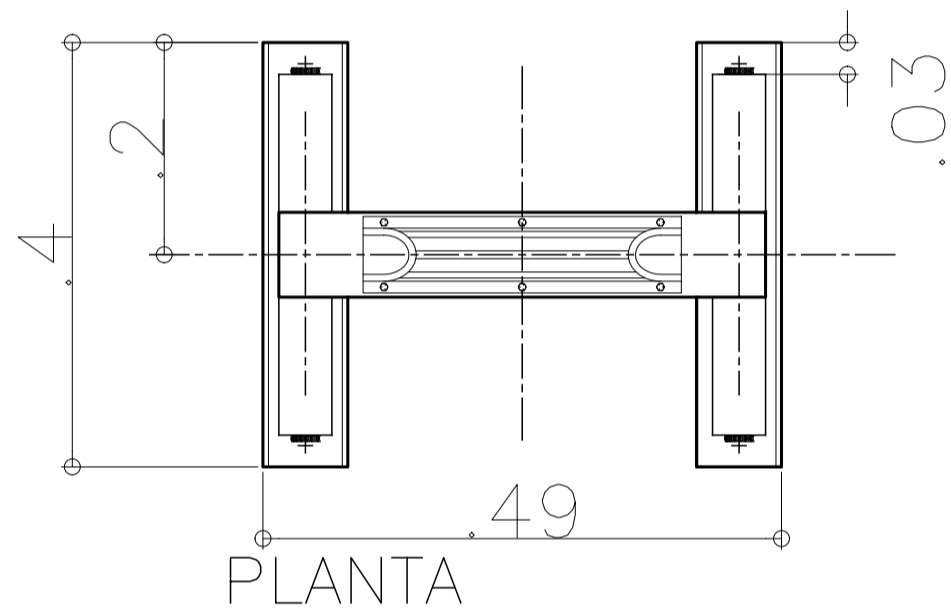
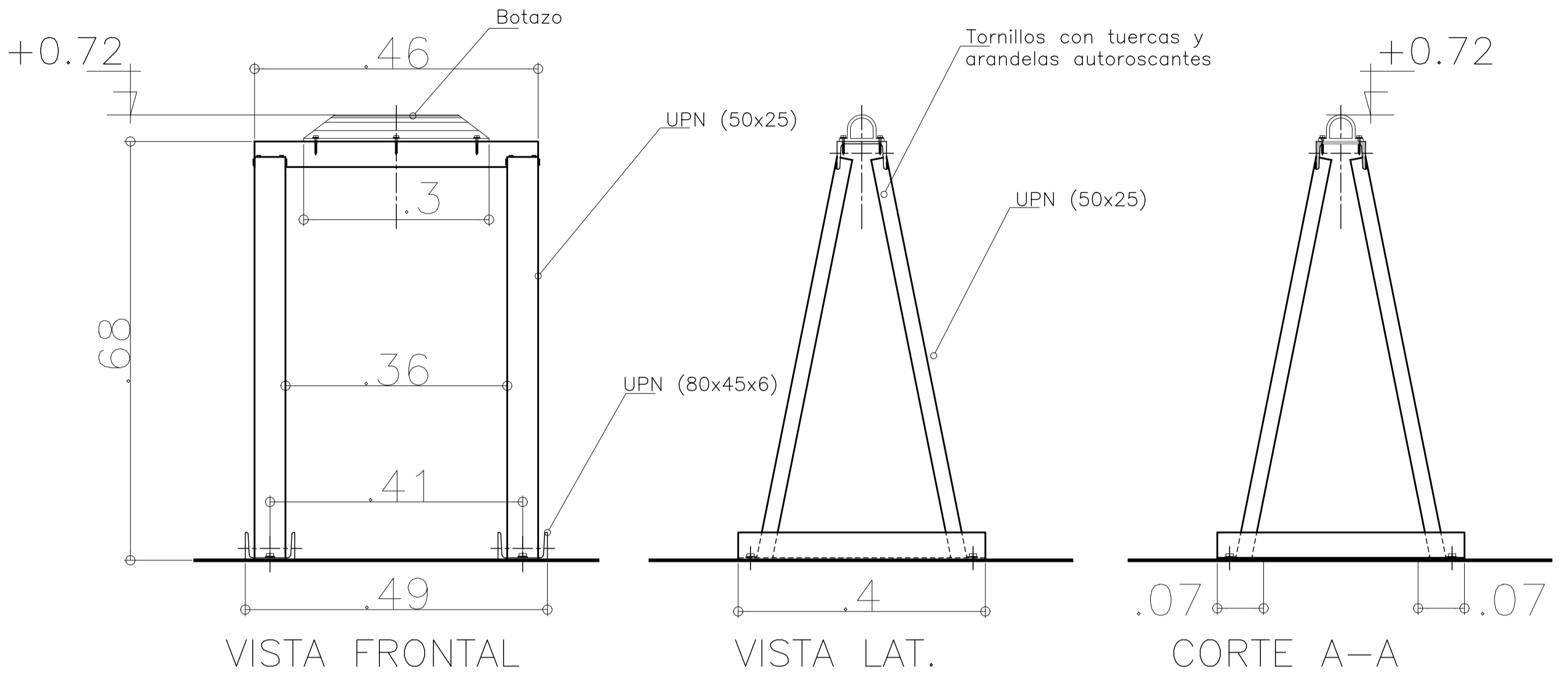
C2 CABALLETE 2

Cantidad 1

Terminación: 3 manos de esmalte sintético (3 en 1), acabado brillante color negro, pintado a pincel.

	Presentado	2025	Arq. ESPINOSA SERGIO	Arq. ESPINOSA SERGIO	Arq. ESPINOSA SERGIO	Arq. ESPINOSA SERGIO
Dibujado	Descripción	Fecha	Relevó	Dibujó	Revisó	Aprobó
Lista de Revisiones						
Observaciones: NINGUNA	Dibujado	03/10/2024	Arq. Espinosa Sergio	Sector de Origen: Sub. Dirección de Mantenimiento y Obras Civiles.	 PROVINCIAS DE SANTA FE Y ENTRE RÍOS	02-A2
	Revisado	03/10/2024	Arq. Espinosa Sergio			
	Aprobado					
	Escala:	Título:				
Método:	Cañería del sistema de impulsión de agua de filtración.			Fecha Emisión:	03/10/2024	
Hoja:	Caballetes de apoyo TIPO C2.			N° de Plano Reemplazado:	NINGUNO	
Prox hoja:						

+0.32
+0.72



Nota

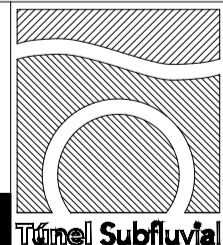
Considerar la disposición relativa y geometría de los perfiles que apoyarán en el intradós del tubo (bases en arco), dados por la nueva traza diagonal y ascendente que se propone de la cañería.

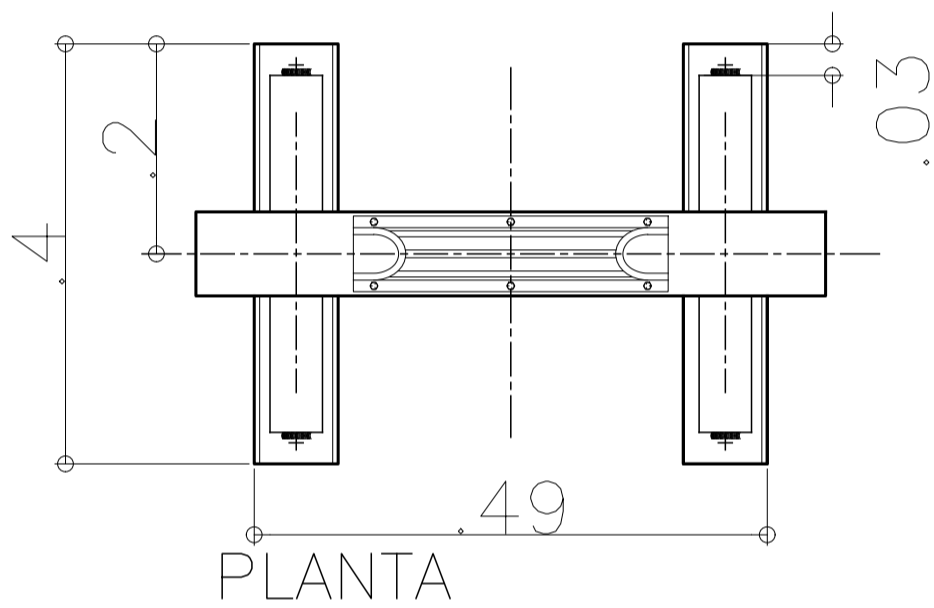
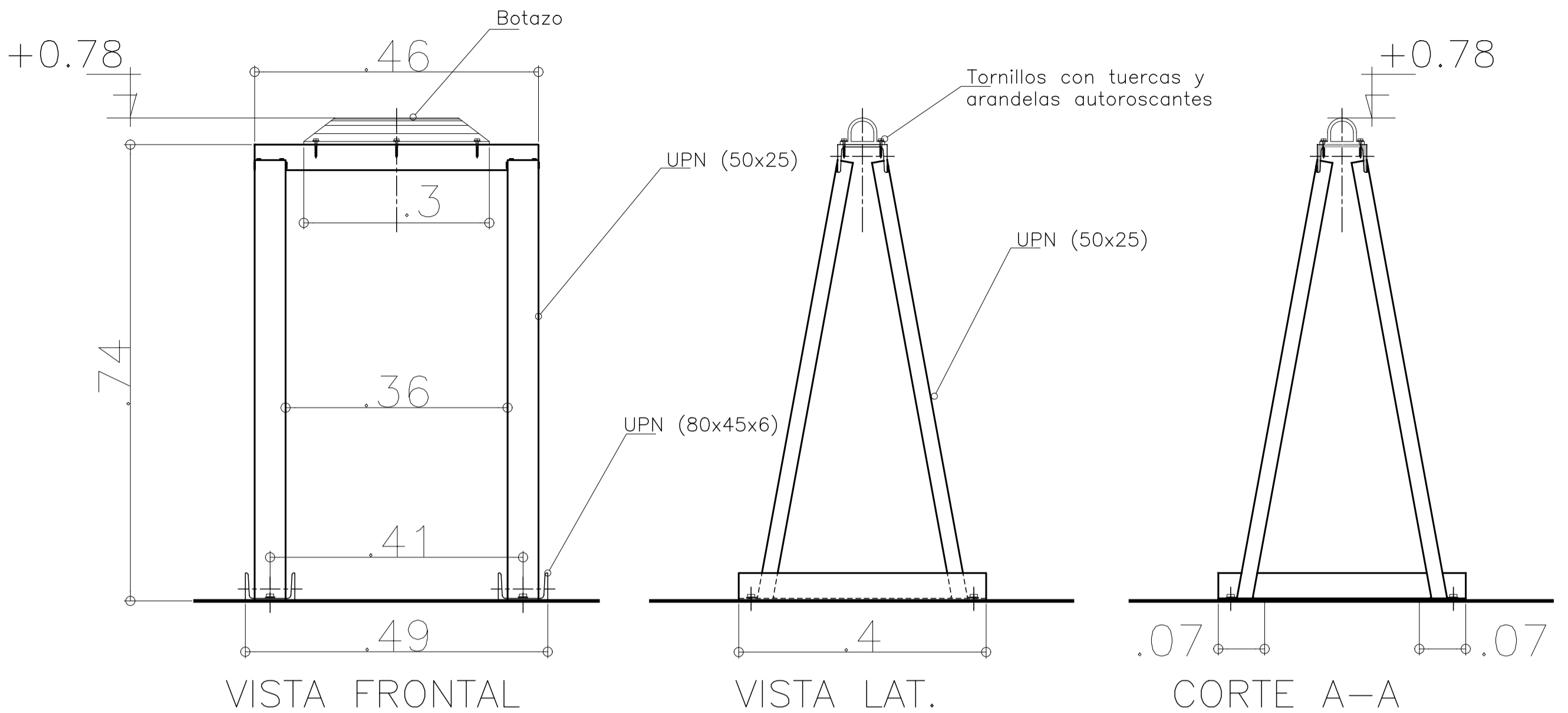
Todas las medidas se deberán verificar en obra.

C3 CABALLETE 3

Cantidad 1

Terminación: 3 manos de esmalte sintético (3 en 1), acabado brillante color negro, pintado a pincel.

Presentado	2025	Arq. ESPINOSA SERGIO	Arq. ESPINOSA SERGIO	Arq. ESPINOSA SERGIO	Arq. ESPINOSA SERGIO	
Dibujado	Descripción	Fecha	Relevó	Dibujó	Revisó	Aprobó
Lista de Revisiones						
Observaciones: NINGUNA	Fecha	Nombre	Sector de Origen:		 PROVINCIAS DE SANTA FE Y ENTRE RÍOS	
	Dibujado	03/10/2024	Arq. Espinosa Sergio	Sub. Dirección de Mantenimiento y Obras Civiles.		
	Revisado	03/10/2024	Arq. Espinosa Sergio			
	Aprobado					
Escala:	Título:			N° de Plano:		
Método:	Cañería del sistema de impulsión de agua de filtración.			02-A3		
Hoja:	Caballetes de apoyo TIPO C3.			Fecha Emisión: 03/10/2024		
Prox hoja:				N° de Plano Reemplazado: NINGUNO		



Nota

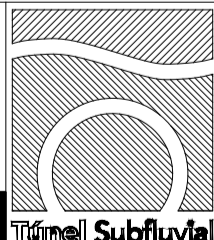
Considerar la disposición relativa y geometría de los perfiles que apoyarán en el intradós del tubo (bases en arco), dados por la nueva traza diagonal y ascendente que se propone de la cañería.

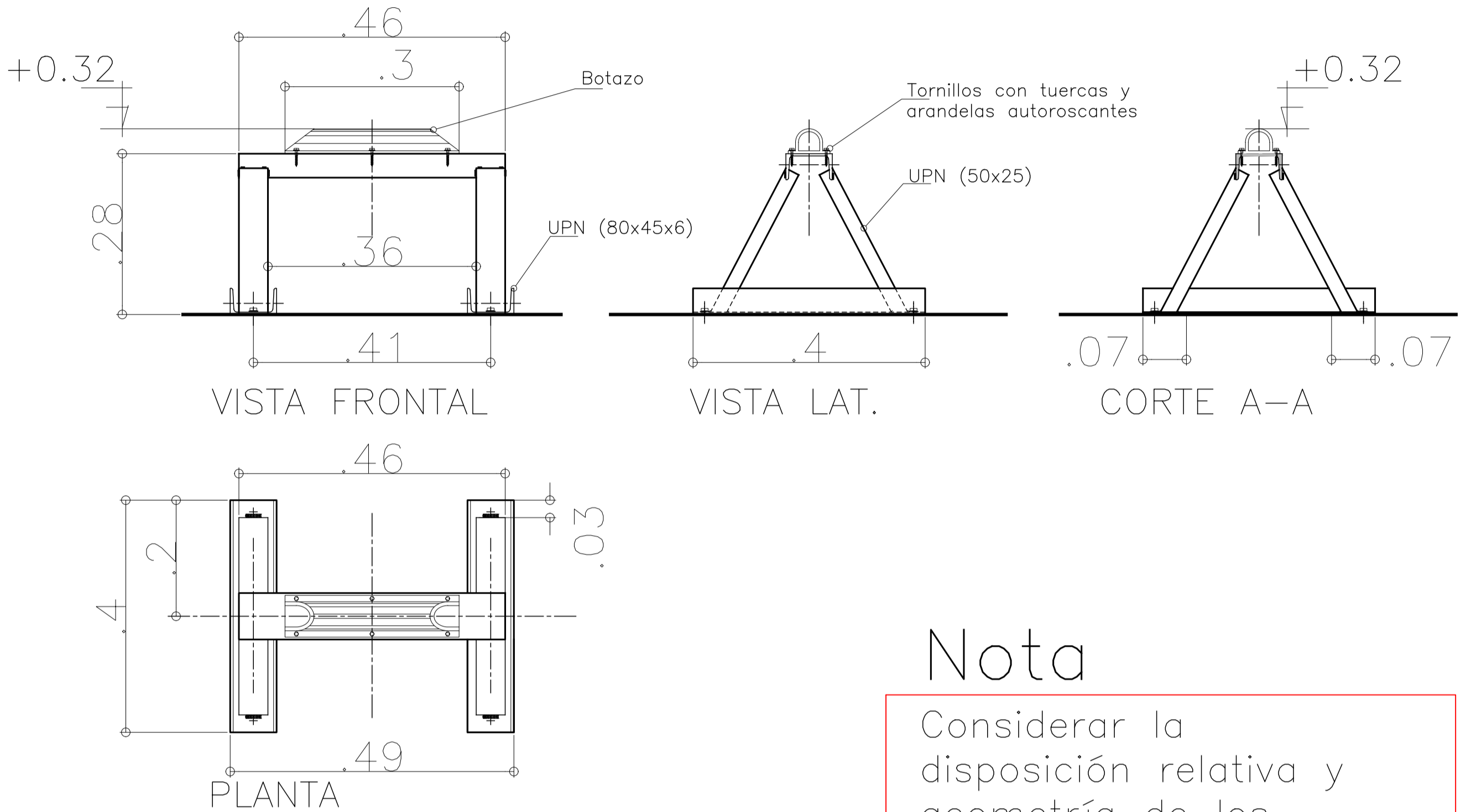
Todas las medidas se deberán verificar en obra.

④ CABALLETE 4

Cantidad 1

Terminación: 3 manos de esmalte sintético (3 en 1), acabado brillante color negro, pintado a pincel.

Presentado	2025	Arq. ESPINOSA SERGIO	Arq. ESPINOSA SERGIO	Arq. ESPINOSA SERGIO	Arq. ESPINOSA SERGIO
Dibujado	Descripción	Fecha	Relevó	Dibujó	Aprobó
Lista de Revisiones					
Observaciones: NINGUNA	Dibujado	03/10/2024	Arq. Espinosa Sergio	Sector de Origen: Sub. Dirección de Mantenimiento y Obras Civiles.	 PROVINCIAS DE SANTA FE Y ENTRE RÍOS
	Revisado	03/10/2024	Arq. Espinosa Sergio		
	Aprobado				
	Escala:	Título:			
Método:	Cañería del sistema de impulsión de agua de filtración.			02-A4	
Hoja:	Caballetes de apoyo TIPO C4.			Fecha Emisión: 03/10/2024	
Prox hoja:				N° de Plano Reemplazado: NINGUNO	



Nota

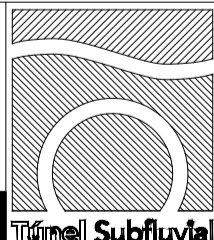
Considerar la disposición relativa y geometría de los perfiles que apoyarán en el intradós del tubo (bases en arco), dados por la nueva traza diagonal y ascendente que se propone de la cañería.

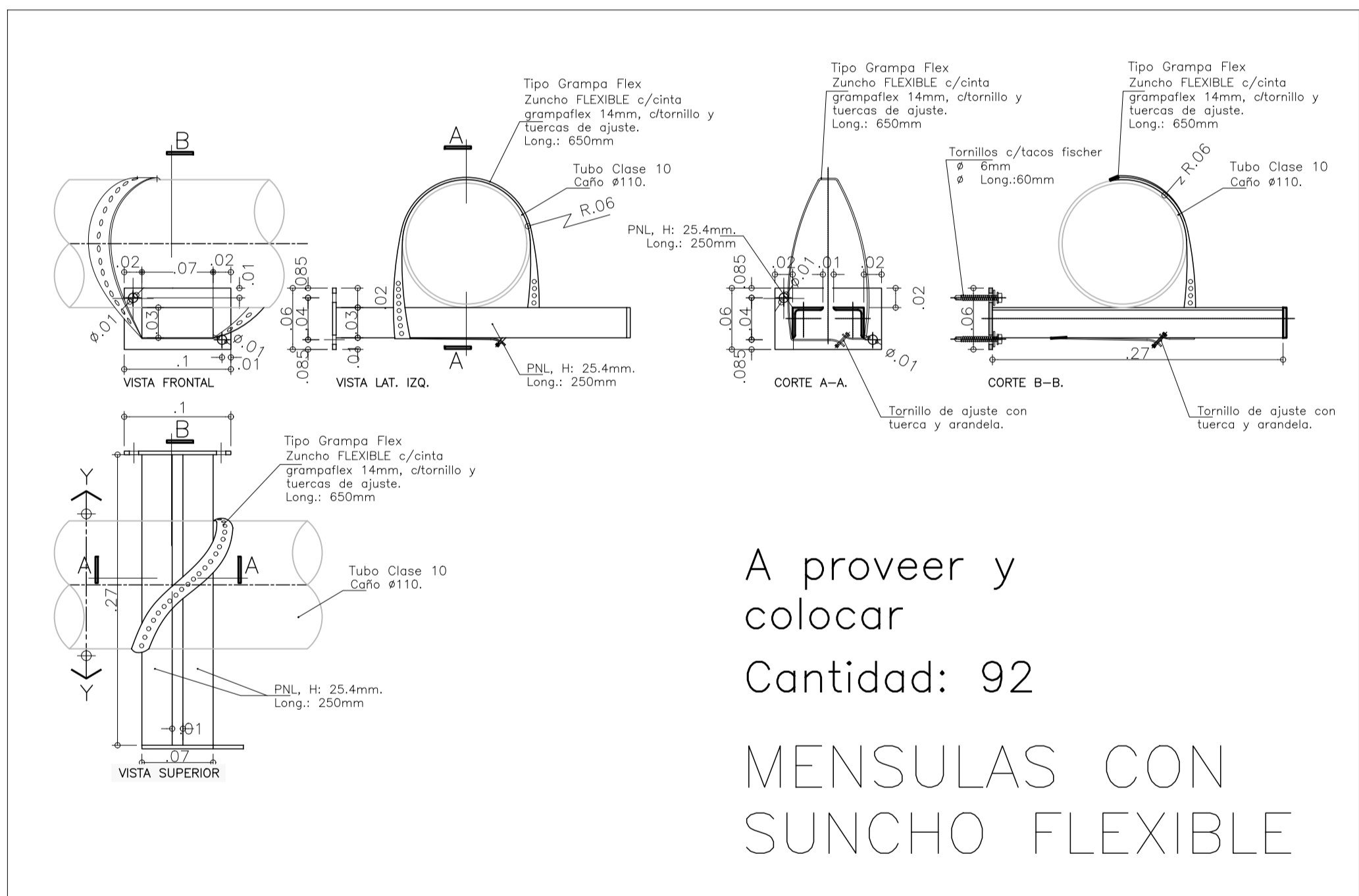
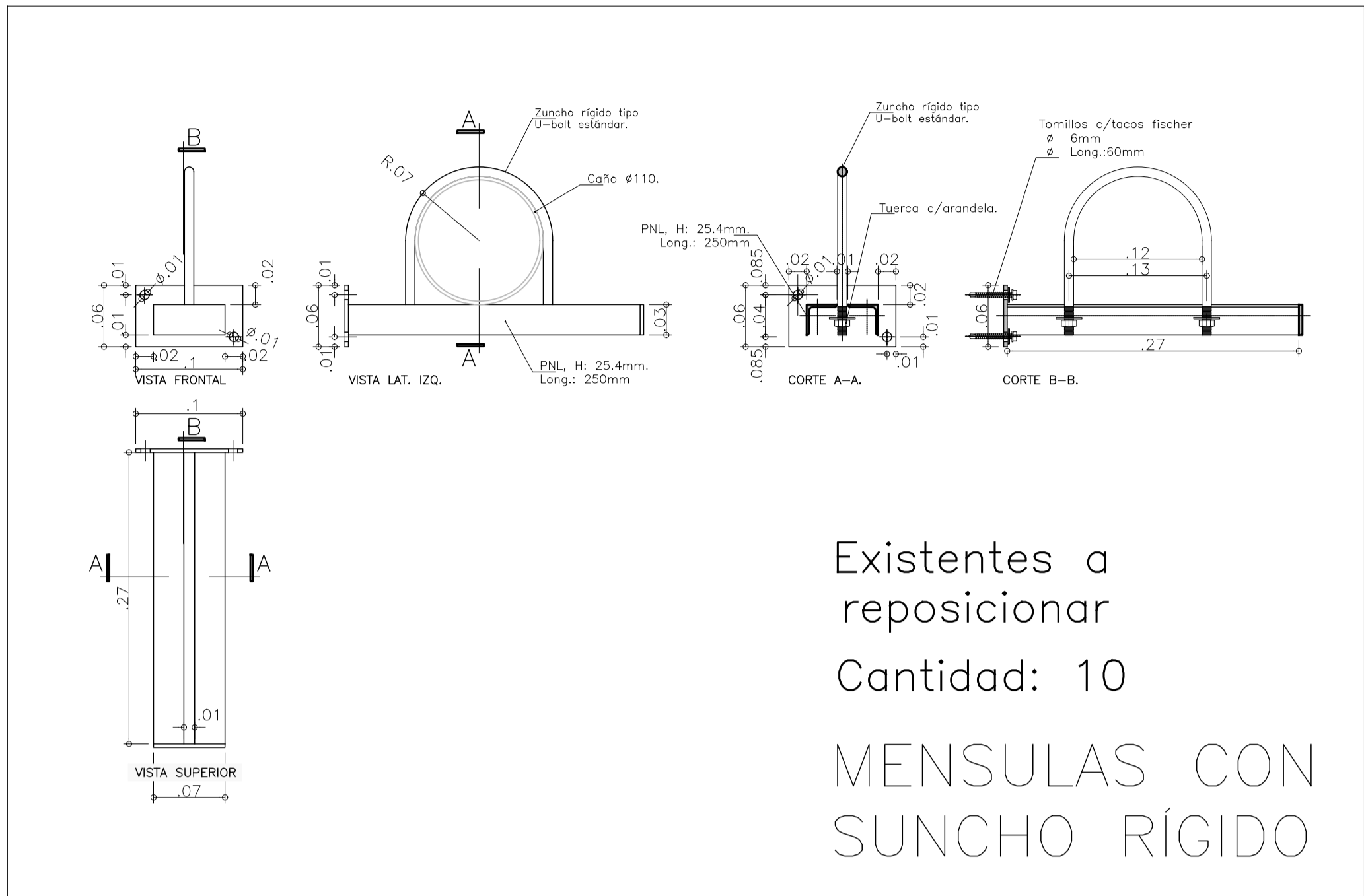
Todas las medidas se deberán verificar en obra.

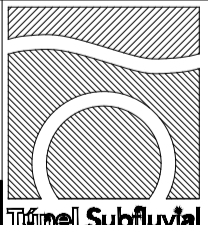
C5 CABALLETE 5

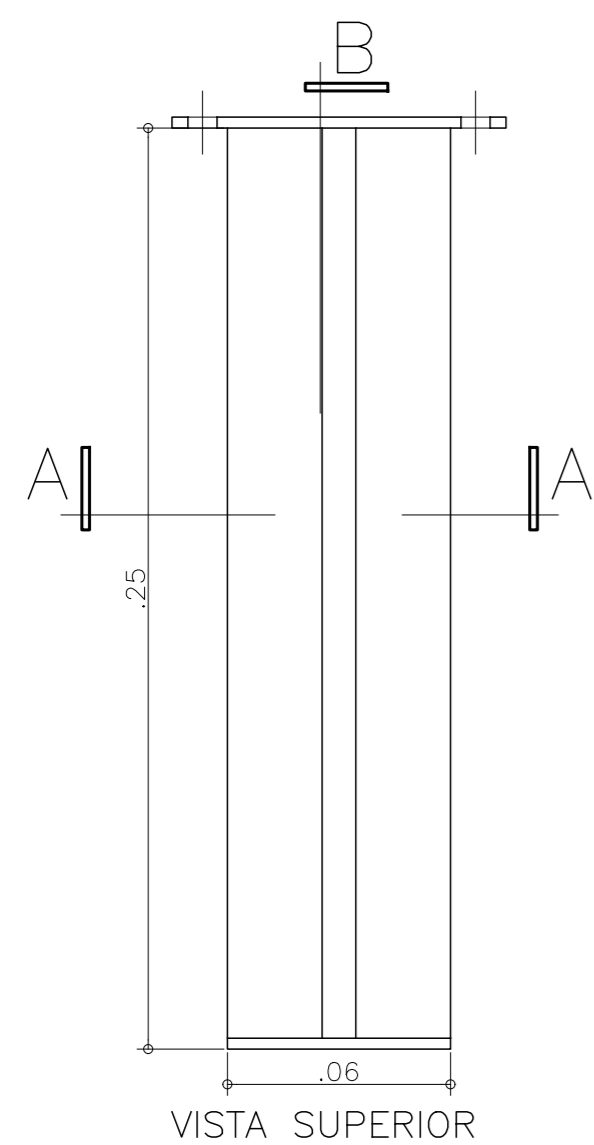
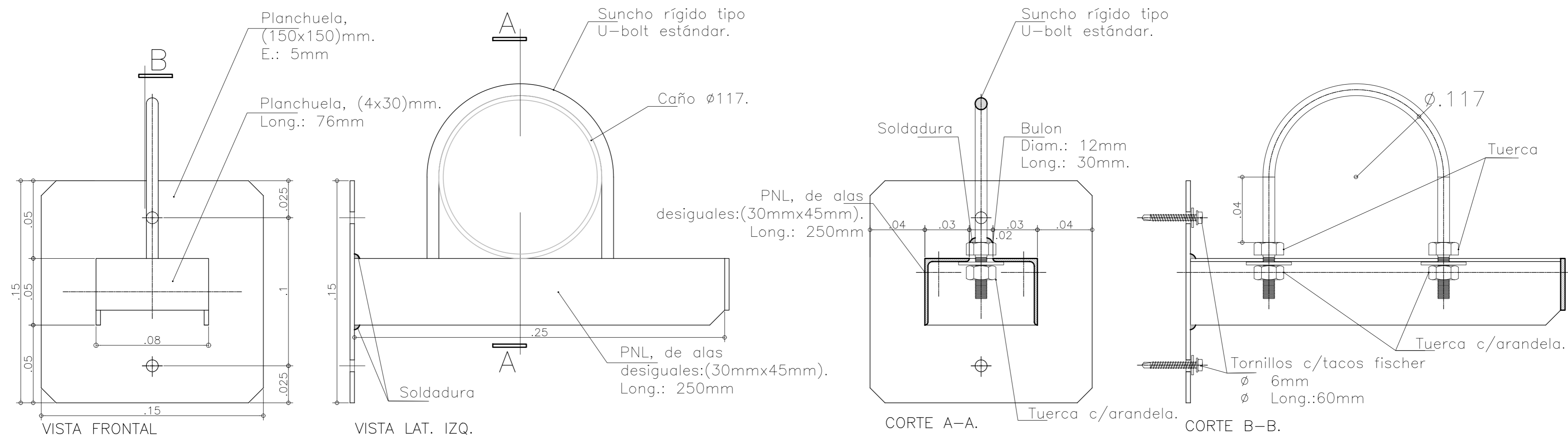
Cantidad 1

Terminación: 3 manos de esmalte sintético (3 en 1), acabado brillante color negro, pintado a pincel.

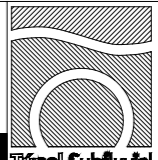
Presentado	2025	Arq. ESPINOSA SERGIO	Arq. ESPINOSA SERGIO	Arq. ESPINOSA SERGIO	Arq. ESPINOSA SERGIO	
Dibujado	Descripción	Fecha	Relevó	Dibujó	Revisó	Aprobó
Lista de Revisiones						
Observaciones: NINGUNA	Dibujado	03/10/2024	Arq. Espinosa Sergio	Sector de Origen: Sub. Dirección de Mantenimiento y Obras Civiles.	 PROVINCIAS DE SANTA FE Y ENTRE RÍOS	
	Revisado	03/10/2024	Arq. Espinosa Sergio			
	Aprobado					
	Escala:	Título:				N° de Plano:
Método:	Cañería del sistema de impulsión de agua de filtración.			02-A5		
Hoja:	Caballetes de apoyo TIPO C5.			Fecha Emisión: 03/10/2024		
Prox hoja:				N° de Plano Reemplazado: NINGUNO		

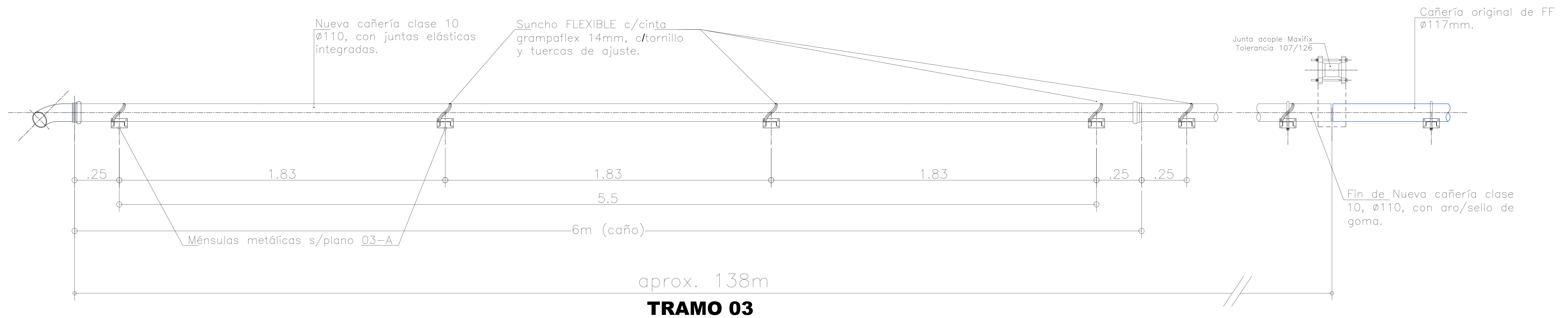


	Presentado	2024	Arq. ESPINOSA SERGIO	Arq. ESPINOSA SERGIO	Arq. ESPINOSA SERGIO	Arq. ESPINOSA SERGIO	
Dibujado	Descripción	Fecha	Relevó	Dibujó	Revisó	Aprobó	
Lista de Revisiones							
Observaciones: NINGUNA		Fecha	Nombre	Sector de Origen: Sub. Dirección de Mantenimiento y Obras Civiles.	 PROVINCIAS DE SANTA FE Y ENTRE RÍOS	Túnel Subfluvial	
	Dibujado	31/05/2024	Arq. Espinosa Sergio				
	Revisado	03/10/2024	Arq. Espinosa Sergio				
	Aprobado				N° de Plano:	03-A	
	Escala:	Título: Cañería del sistema de impulsión de agua de filtración.				Fecha Emisión:	03/10/2024
Método:	S/E	Disposición de ménsulas. Tipos de fijaciones y sistema de sujeciones				N° de Plano Reemplazado:	NINGUNO
Hoja:	S/E						
Prox hoja:	S/E						

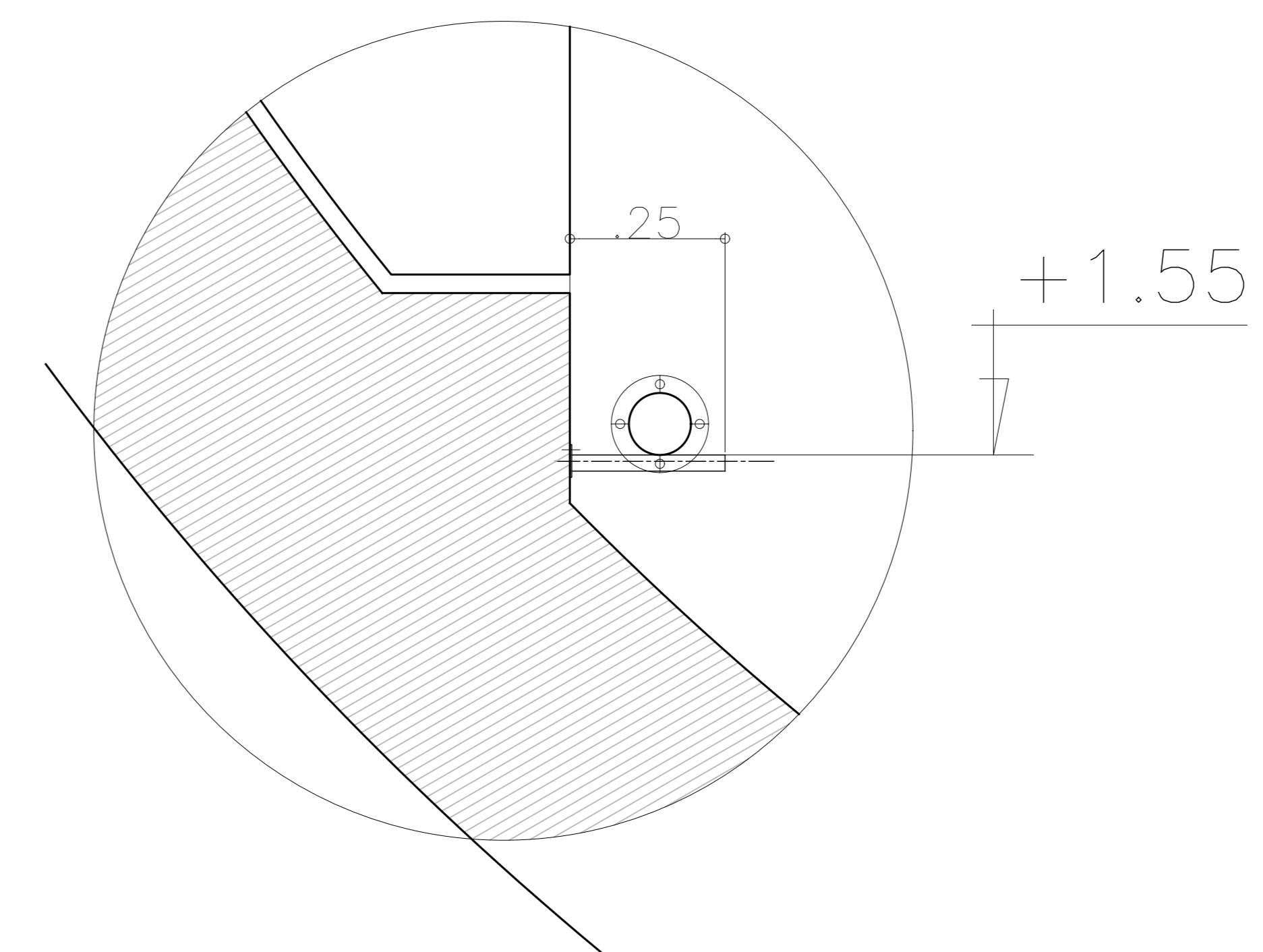


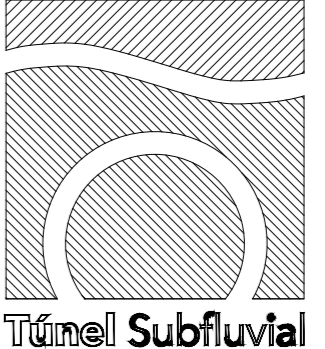
CANTIDAD DE ELEMENTOS A FABRICAR: 10

	Presentado	2024	Arq. ESPINOSA SERGIO	Arq. ESPINOSA SERGIO	Arq. ESPINOSA SERGIO	Arq. ESPINOSA SERGIO
Dibujado	Descripción	Fecha	Relevó	Dibujó	Revisó	Aprobó
Lista de Revisiones						
Observaciones:	Fecha	Nombre	Sector de Origen:		 PROVINCIAS DE SANTA FE Y ENTRE RÍOS	
NINGUNA	10/11/2024	Arq. Espinosa Sergio	Sub. Dirección de Mantenimiento y Obras Civiles.			
	10/11/2024	Arq. Espinosa Sergio				
Escala:	Título:		N° de Plano:			
Método:	Cañería del sistema de impulsión de agua de filtración.		03-B			
Hoja:	Ménsulas de sujeción.		Fecha Emisión:			
Prox hoja:			10/11/2024			
			N° de Plano Reemplazado:			
			NINGUNO			



VISTA FRONTAL

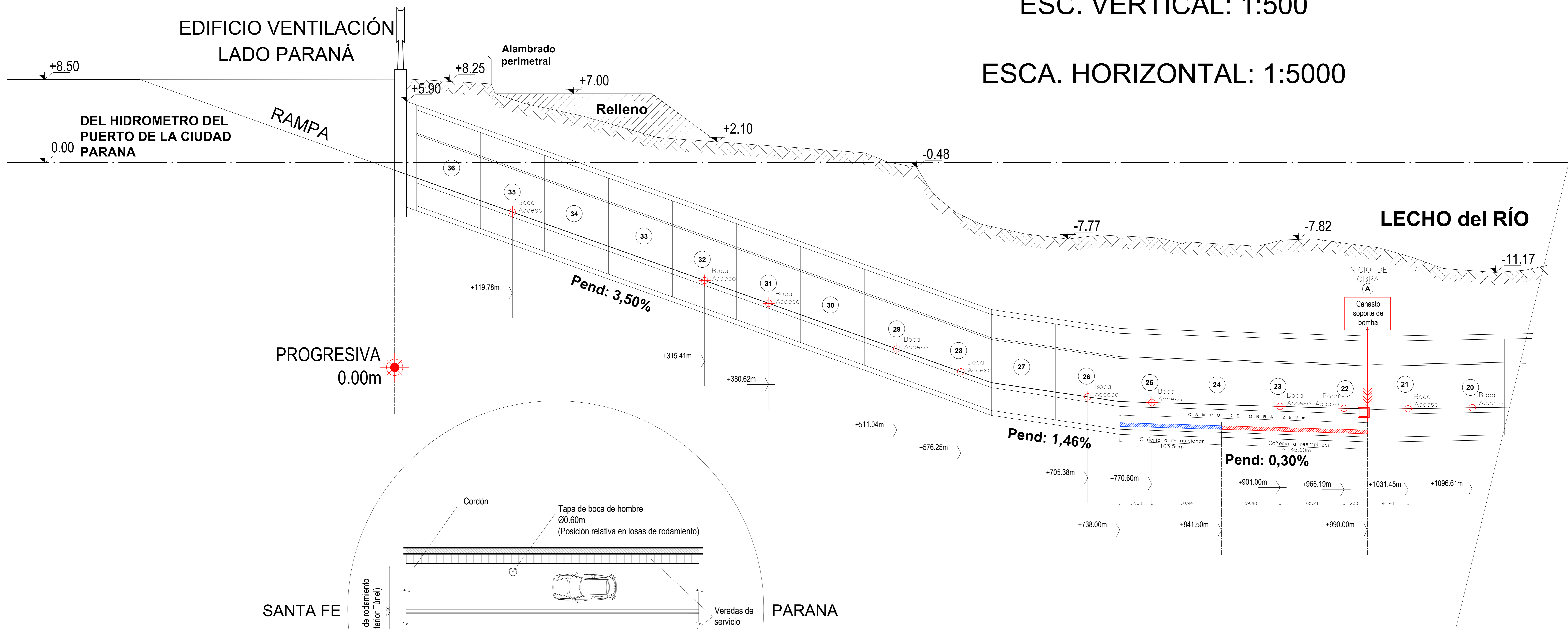


Presentado	2025	Arq. ESPINOSA SERGIO	Arq. ESPINOSA SERGIO	Arq. ESPINOSA SERGIO	Arq. ESPINOSA SERGIO	
Dibujado	Descripción	Fecha	Relevó	Dibujó	Revisó	Aprobó
Lista de Revisiones						
Observaciones: NINGUNA	Dibujado	31/05/2024	Arq. Espinosa Sergio	Sector de Origen: Sub. Dirección de Mantenimiento y Obras Civiles.	 PROVINCIAS DE SANTA FE Y ENTRE RÍOS	
	Revisado	03/10/2024	Arq. Espinosa Sergio			
	Aprobado					
	Escala:	Título: Cañería del sistema de impulsión de agua de filtración.				N° de Plano: 03
	Método:	S/E	Disposición de ménsulas por caño de PVC.			Fecha Emisión: 03/10/2024
Hoja:	S/E	Tipos de fijaciones y sistema de sujeciones			N° de Plano Reemplazado: NINGUNO	
Prox hoja:	S/E					

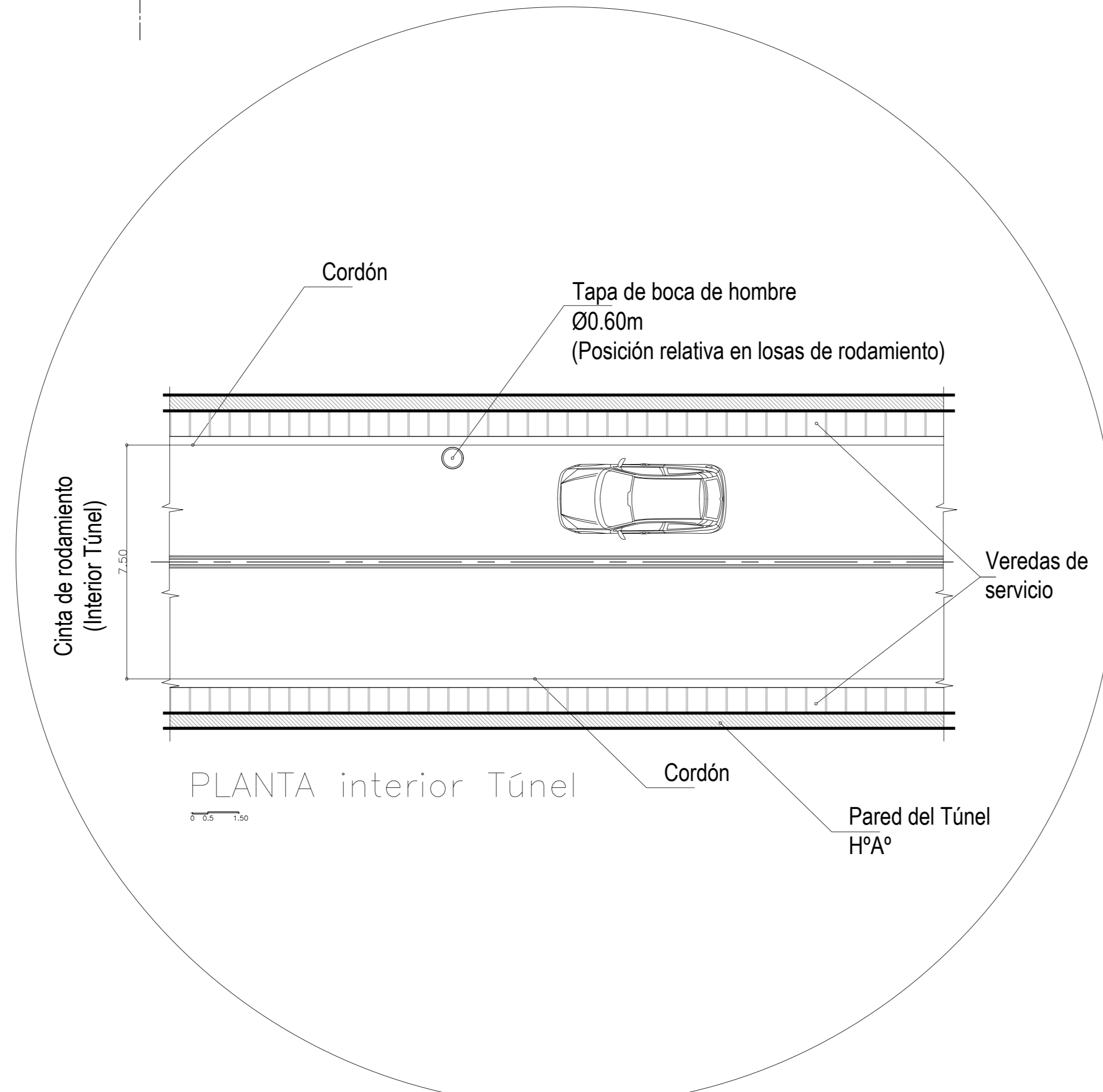
LADO PARANA

ESC. VERTICAL: 1:500

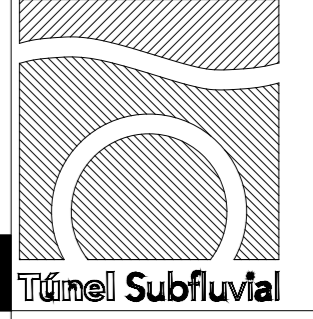
ESCA. HORIZONTAL: 1:5000

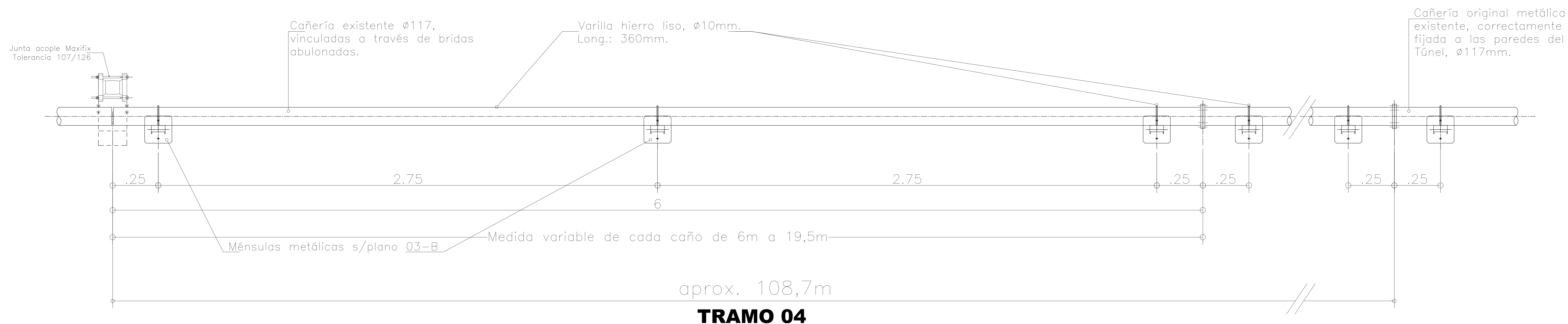


PROGRESIVA 0.00m

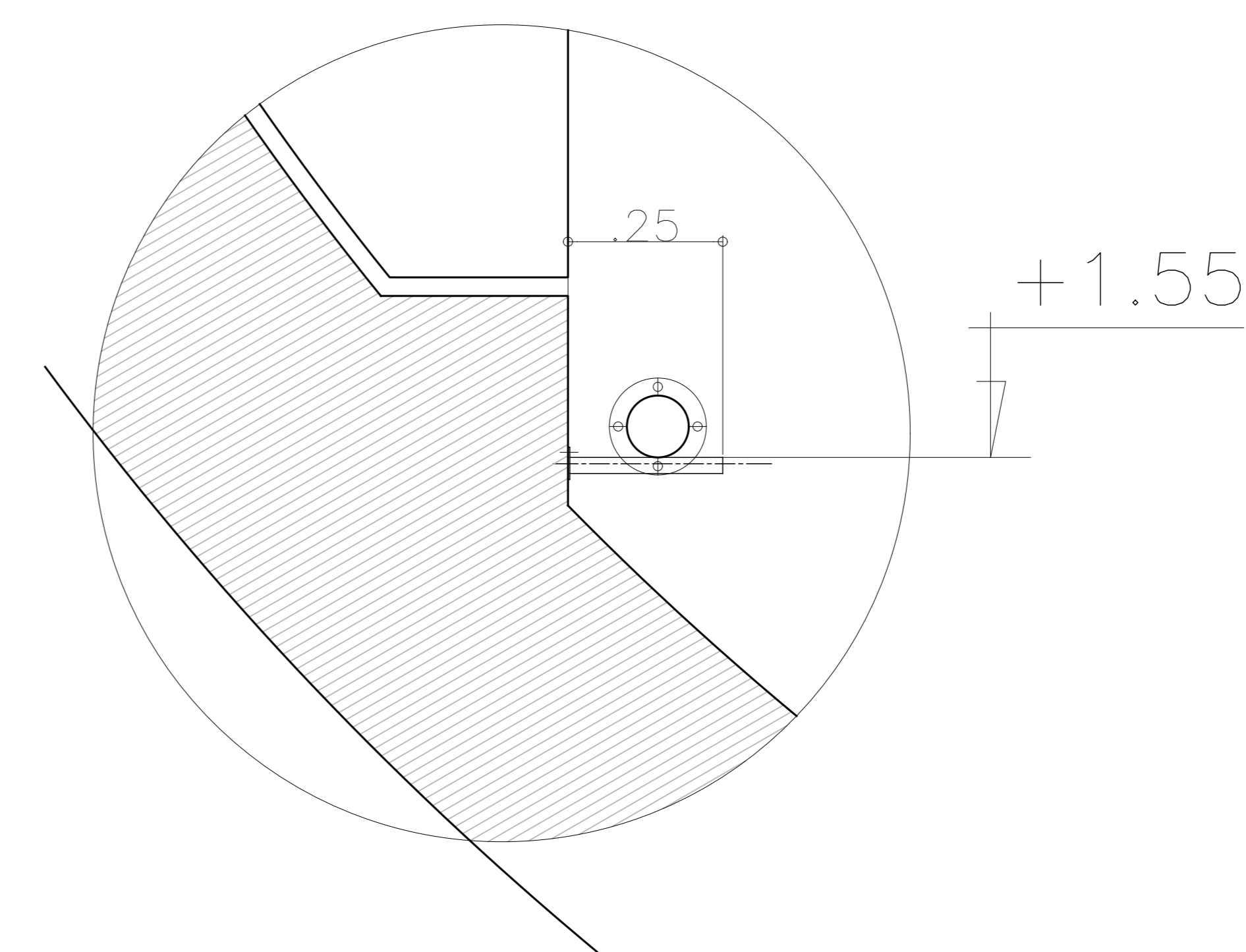


DETALLE DE POSICIÓN RELATIVA DE LA BOCA DE PASO DE HOMBRE, EN INTERIOR DEL TUNEL.

Presentado	2025	Arq. ESPINOSA SERGIO	Arq. ESPINOSA SERGIO	Arq. ESPINOSA SERGIO	Arq. ESPINOSA SERGIO
Dibujado	Descripción	Fecha	Relevó	Dibujó	Revisó
Lista de Revisiones					
Observaciones:	Fecha	Nombre	Sector de Origen:		
NINGUNA	19/12/2024	Arq. Espinosa Sergio	Sub. Dirección de Mantenimiento y Obras Civiles.		
	19/12/2024	Arq. Espinosa Sergio			
Escala:	Título:		 PROVINCIAS DE SANTA FE Y ENTRE RÍOS N° de Plano: <h1>04</h1> Fecha Emisión: 03/10/2024 N° de Plano Reemplazado: NINGUNO		
Método:	Cañería del sistema de impulsión de agua de filtración.				
Hoja:	Disposición de bocas de paso de hombres.				
Prox hoja:					



VISTA FRONTAL

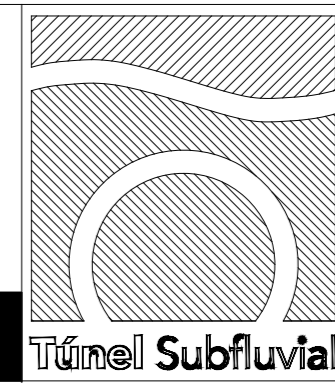


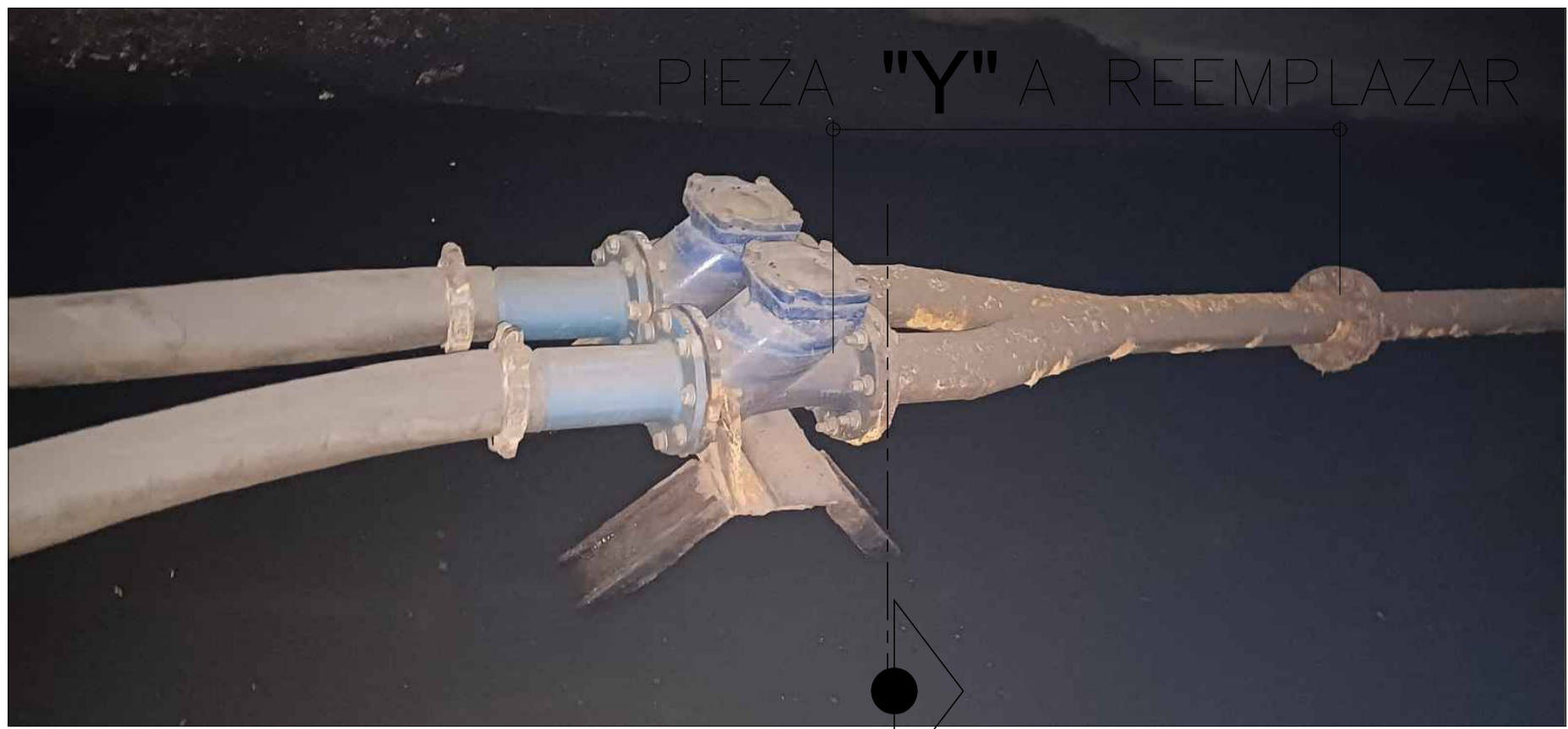
CORTE TRANSVERSAL

Notas

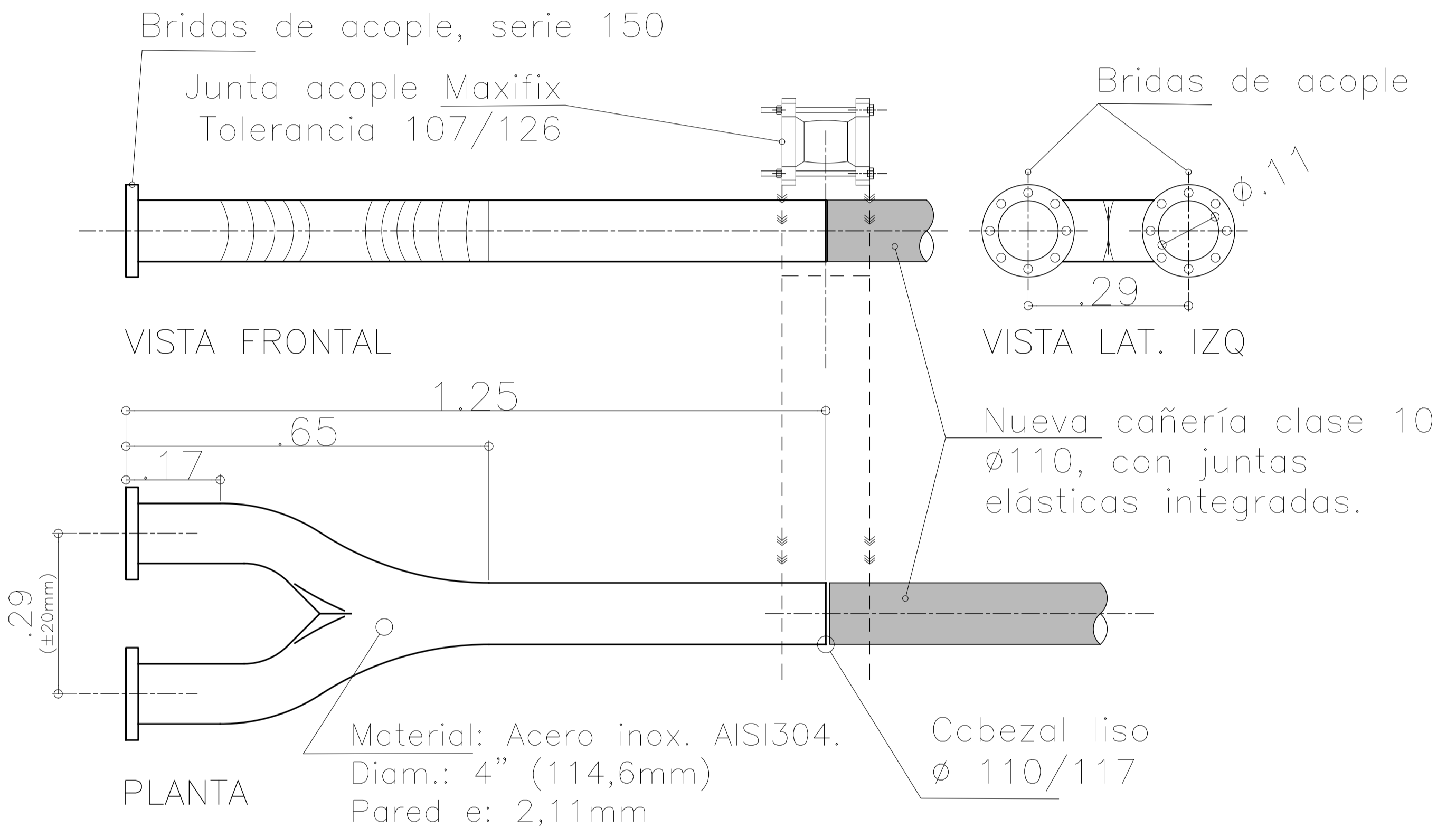
1. Criterio de reposición y fijación de ménsulas:
Para los casos de reposicionamiento se deberán considerar los mismos lugares donde se encontraban cada una de las ménsulas, previo a su desprendimiento.

2. Criterio de montaje de cañería metálica:
Se deberá considerar el desarmado y armado de cada uno de los cabezales bridados con el recambio a nuevo de toda la bulonería y sus juntas de asiento.

Presentado	2025	Arq. ESPINOSA SERGIO	Arq. ESPINOSA SERGIO	Arq. ESPINOSA SERGIO	Arq. ESPINOSA SERGIO	
Dibujado	Descripción	Fecha	Relevó	Dibujó	Revisó	Aprobó
Lista de Revisiones						
Observaciones: NINGUNA	Dibujado	06/01/2025	Arq. Espinosa Sergio	Sector de Origen: Sub. Dirección de Mantenimiento y Obras Civiles.	 PROVINCIAS DE SANTA FE Y ENTRE RÍOS	N° de Plano: 05
	Revisado	06/01/2025	Arq. Espinosa Sergio			
	Aprobado					
	Escala:	Título: Cañería del sistema de impulsión de agua de filtración.				
Método:	Disposición de ménsulas por caño METALICO.		N° de Plano Reemplazado: NINGUNO			
Hoja:	Tipos de fijaciones y sistema de sujeciones					
Prox hoja:	S/E					

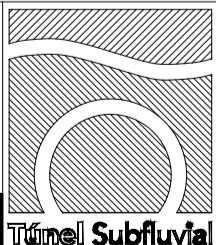


Inicio de obra



Notas

La geometría es solo indicativa y responde al destino de uso del elemento a proveer.
Todas las medidas se deberán verificar en obra

Presentado	2025	Arq. ESPINOSA SERGIO	Arq. ESPINOSA SERGIO	Arq. ESPINOSA SERGIO	Arq. ESPINOSA SERGIO	
Dibujado	Descripción	Fecha	Relevó	Dibujó	Revisó	Aprobó
Lista de Revisiones						
Observaciones: NINGUNA	Fecha	Nombre	Sector de Origen: Sub. Dirección de Mantenimiento y Obras Civiles.		 PROVINCIAS DE SANTA FE Y ENTRE RÍOS	
	Dibujado	07/01/2025				Arq. Espinosa Sergio
	Revisado	06/03/2025				Arq. Espinosa Sergio
	Aprobado					
Escala:	Título: Cañería del sistema de impulsión de agua de filtración.			N° de Plano:	06	
Método: S/E	Pieza especial de acople a sistema de bombeo.			Fecha Emisión: 06/03/2025		
Hoja: S/E				N° de Plano Reemplazado:	NINGUNO	
Prox hoja: S/E						