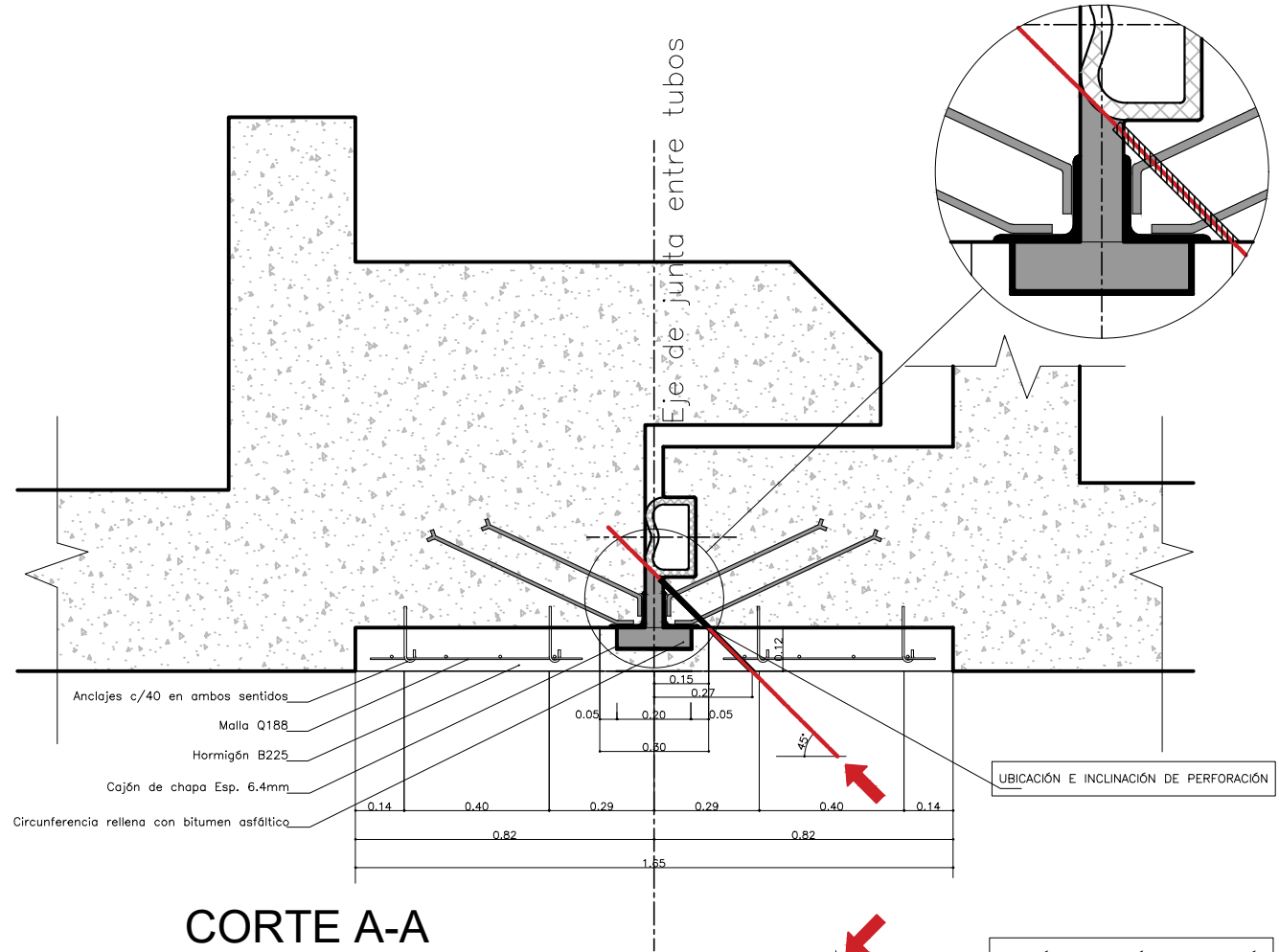
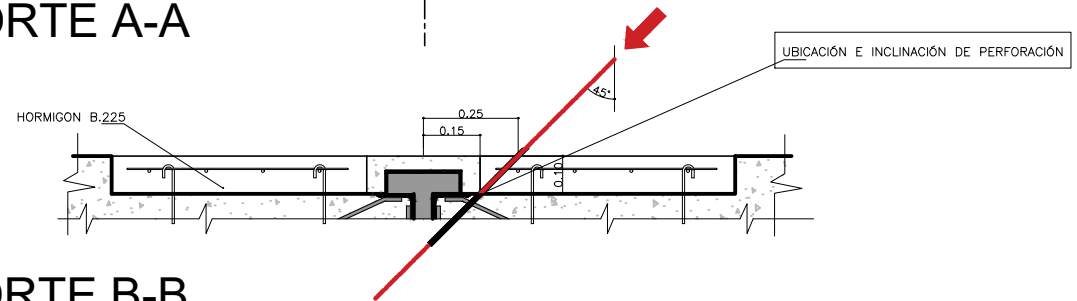


SECCIÓN TRANSVERSAL TUBO

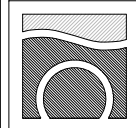


CORTE A-A



CORTE B-B

Detalle de junta PARA PLIEGO 2024.dwg

ENTE INTERPROVINCIAL TUNEL SUBFLUVIAL "RAUL URANGA - C. SYLVESTRE BEGNIS"			
	Dibujó: Sergio Espinosa, Arq. <small>Sub. Director de Obras Cívicas y Serv. Generales</small>	Escala:	Fecha: 22-07-2024
	Superviso: Sergio Espinosa, Arq. <small>Sub. Director de Obras Cívicas y Serv. Generales</small>	Recibió:	Tema: OBRA TUNEL Detalle: Junta Entre Tubos.
			Antecedentes: Croquis Nº 848 Plano conforme a obra / Cajón 5 (21/02/68)
			01