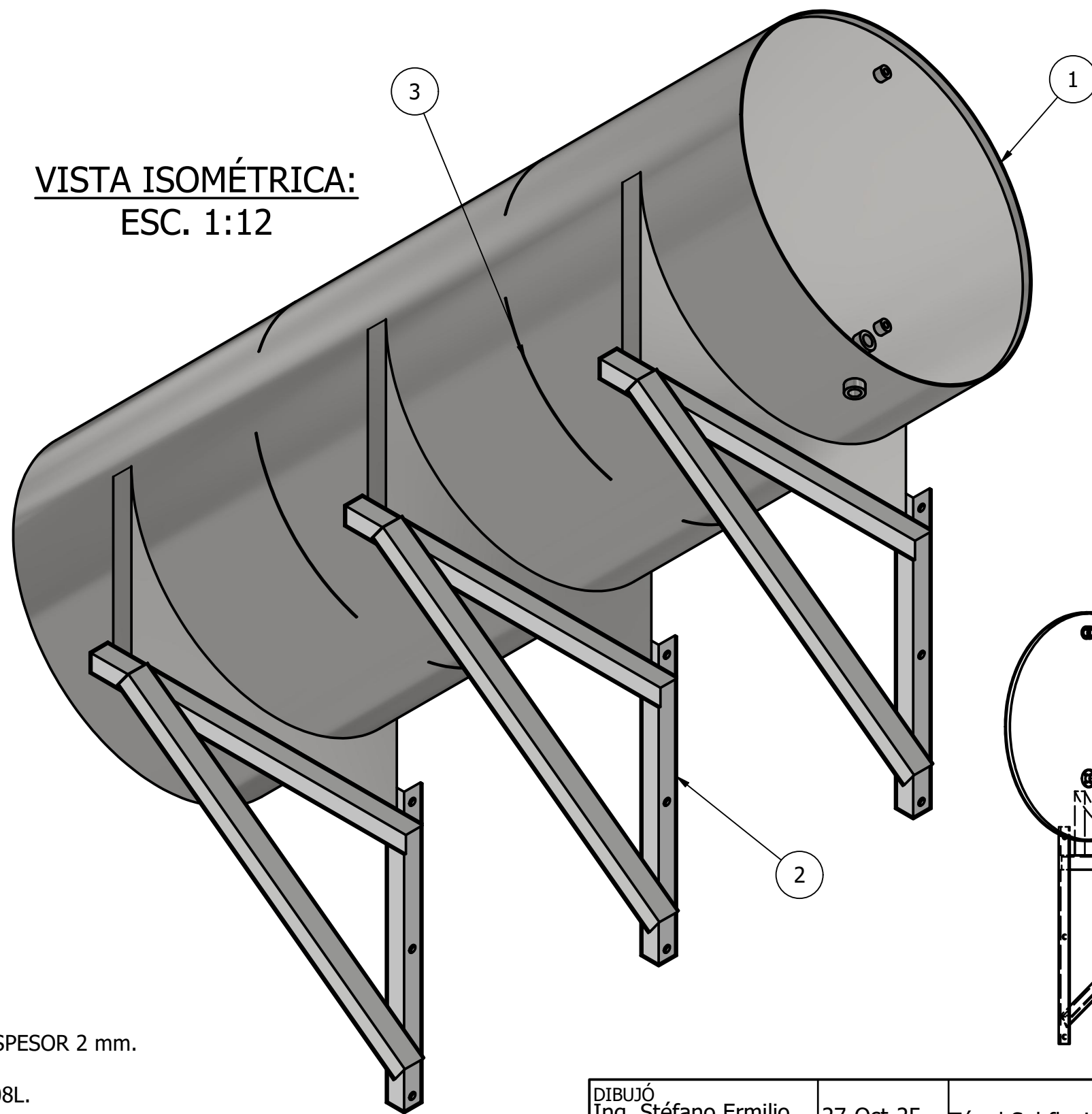
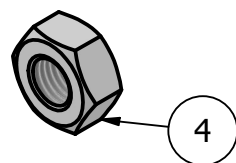


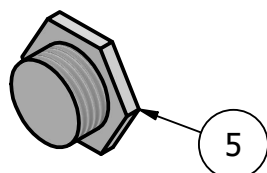
VISTA ISOMÉTRICA:
ESC. 1:12



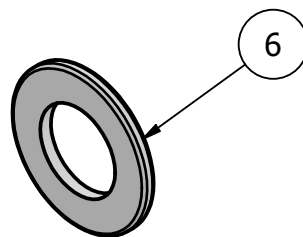
VISTA ISOMÉTRICA:
ESC. 1:2



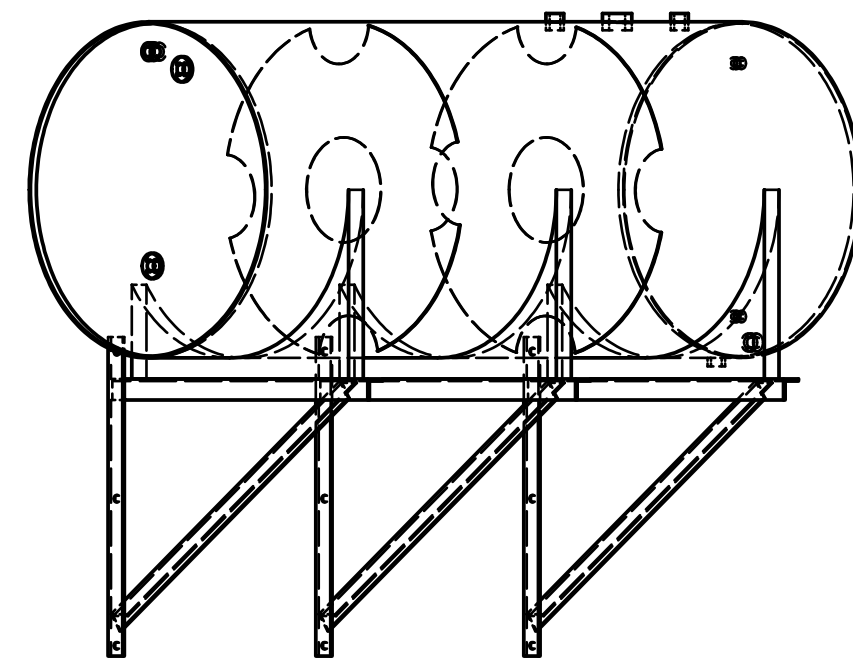
VISTA ISOMÉTRICA:
ESC. 1:2



VISTA ISOMÉTRICA:
ESC. 1:2



VISTA ISOMÉTRICA:
ESC. 1:18




NOTAS:

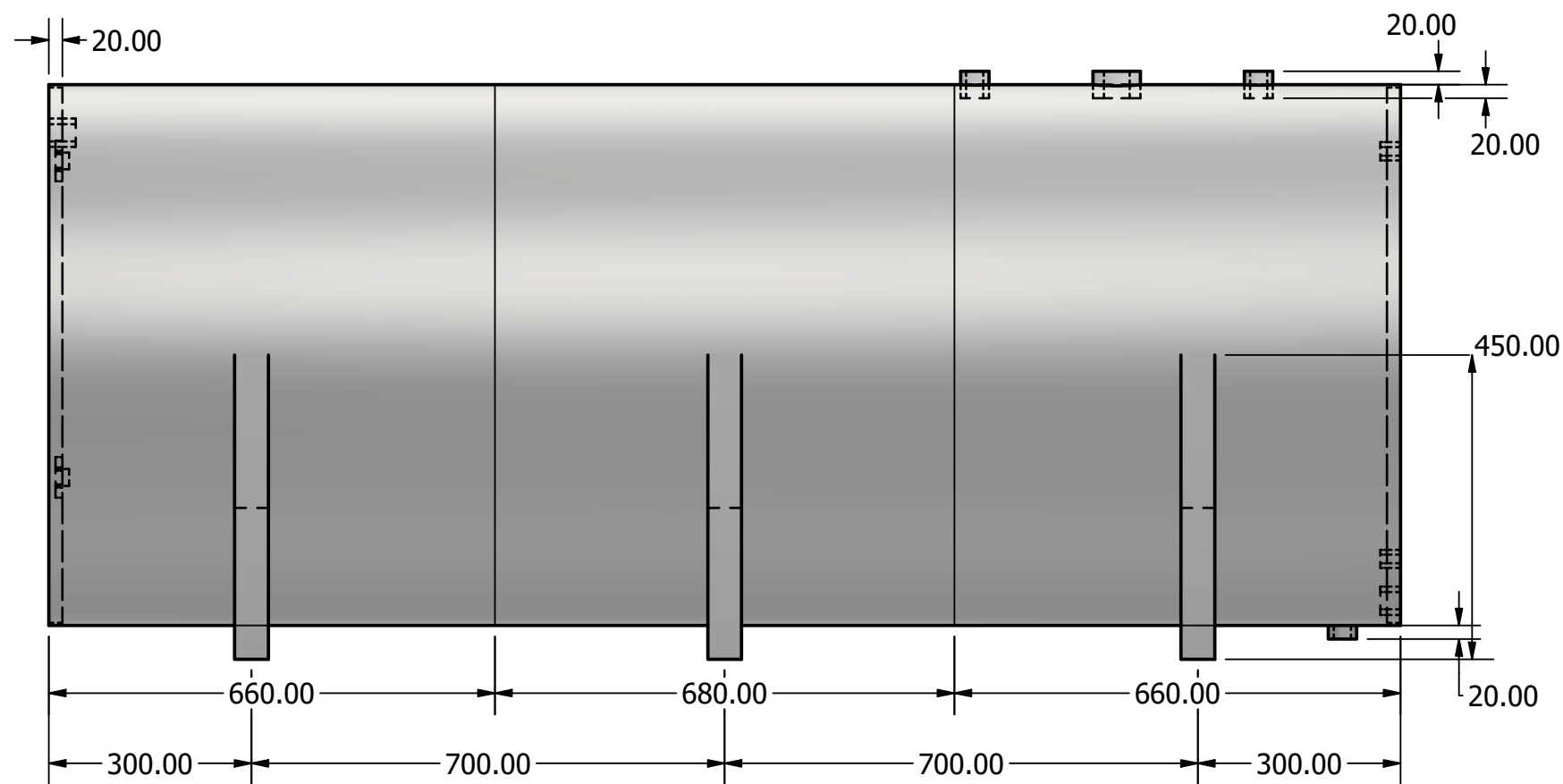
1. MATERIAL: ACERO INOXIDABLE AISI 304 ESPESOR 2 mm.
2. ACABADO: PULIDO NATURAL.
3. SOLDADURA TIG CON APORTACIÓN AISI 308L.
4. DIMENSIONES EN [mm].

LISTA DE PARTES

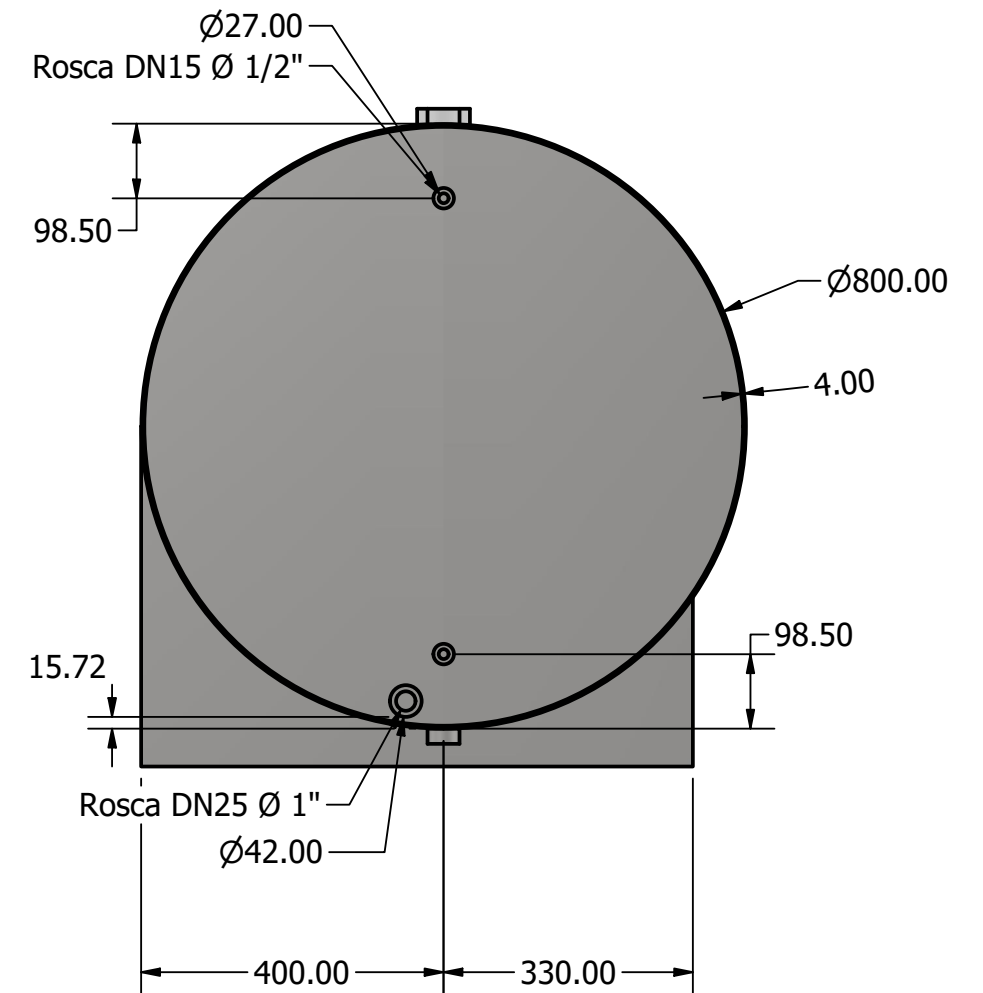
ITEM	CANT.	NOMBRE
1	1	Tanque cilíndrico de combustible – AISI 304, espesor 2 mm
2	3	Ménsula de apoyo – AISI 304
3	2	Rompeolas - AISI 304
4	9	Tuerca M16 - AISI 304
5	1	Tapon roscado macho 1" - AISI 304
6	3	Arandela plana cubre junta 1" - AISI 304
7	1	Arandela plana cubre junta 1 1/2" - AISI 304


DIBUJÓ Ing. Stéfano Ermilio	27-Oct-25	Túnel Subfluvial		
REVISÓ Ing. Eduardo Mover		TÍTULO		
APROBÓ Ing. Eduardo Mover	18-Nov-25	Tanque de combustible - 1000 litros - Cabecera Paraná		
DISEÑO Ing. Stéfano Ermilio Tec. Carlos Casalongue Tec. Dario Voltattorni		TAMAÑO A3	DIBUJO N° TSF-TQ-C-001	REV 1
		ESCALA 1/10	HOJA 1 DE 5	

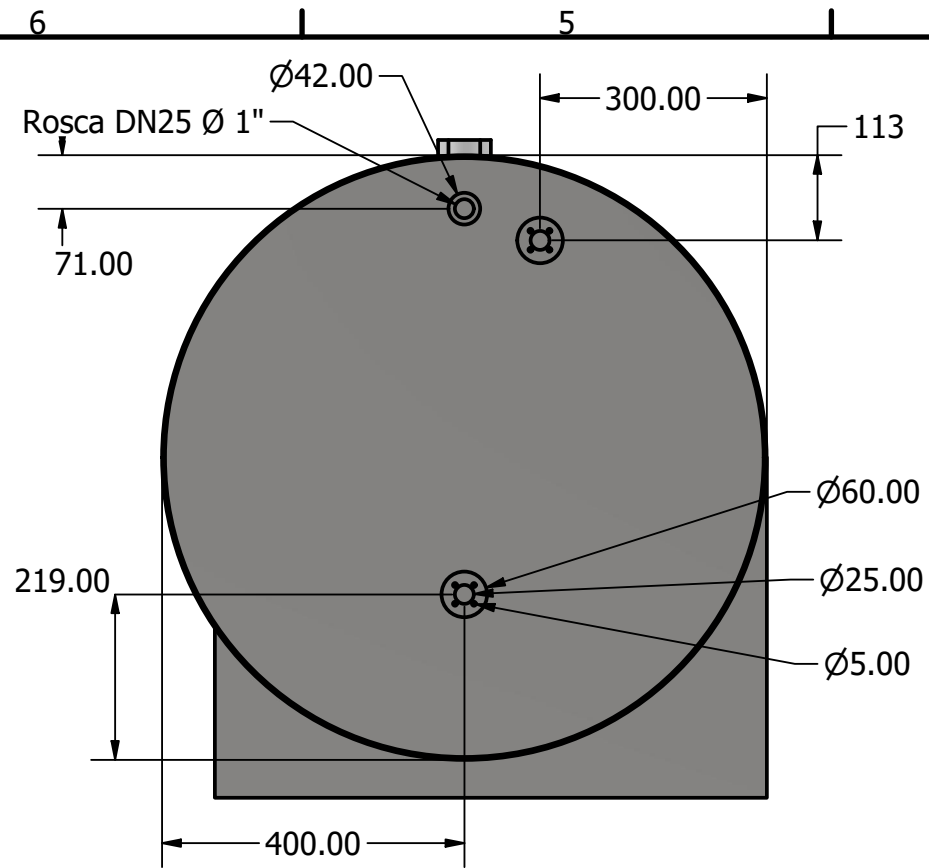
VISTA FONTRAL:
ESC. 1:10



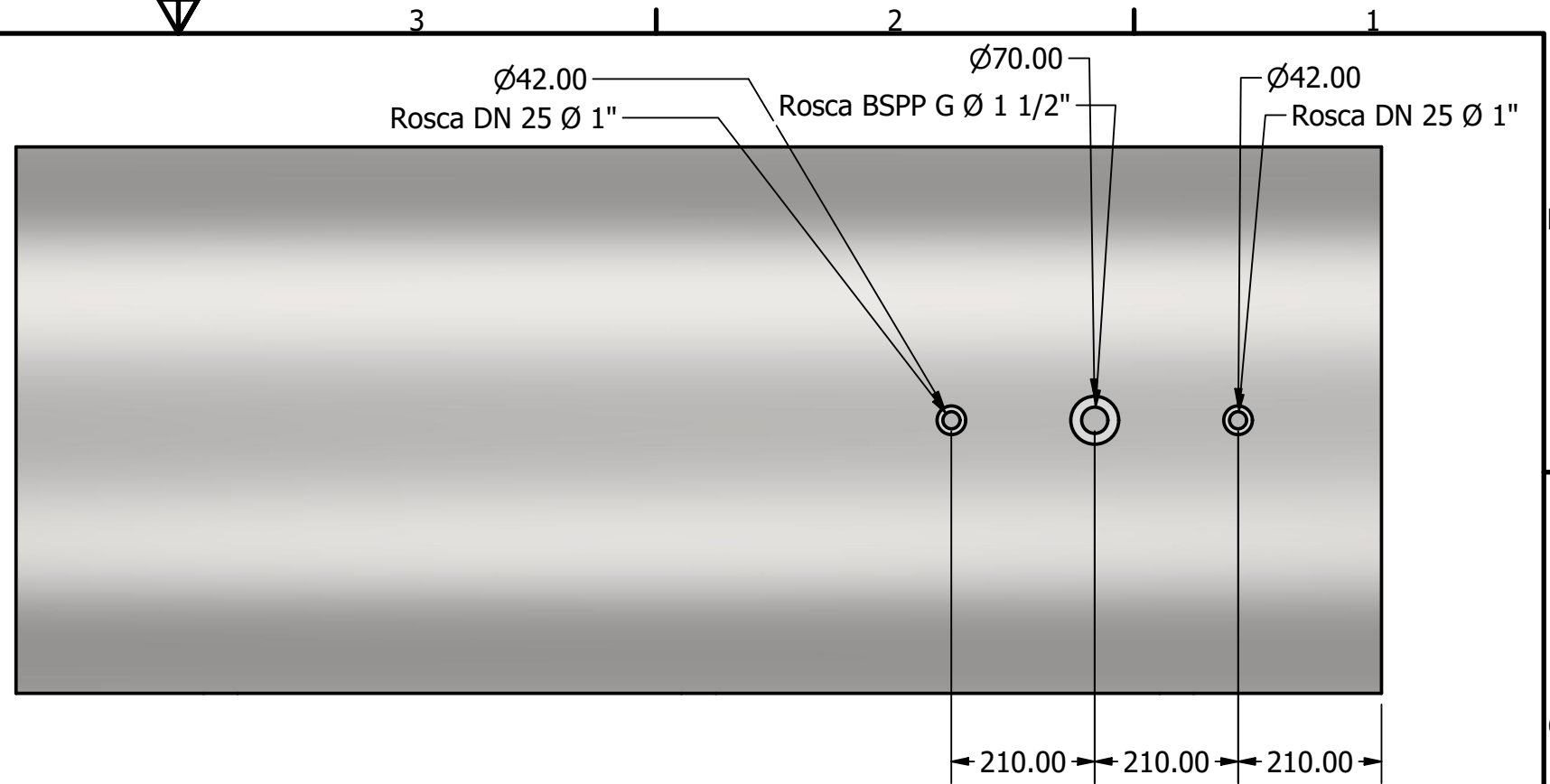
VISTA LATERAL:
ESC. 1:10



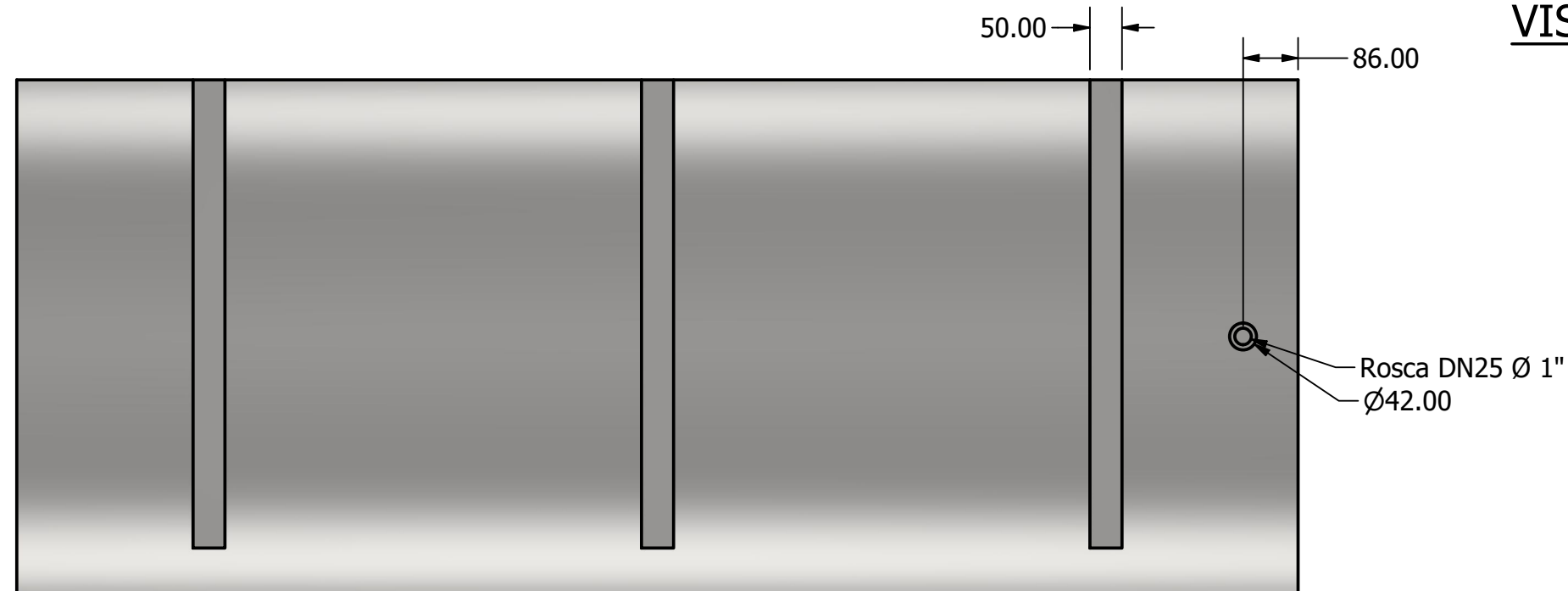
DIBUJÓ Ing. Stéfano Ermilio	27-Oct-25	Túnel Subfluvial		
REVISÓ Ing. Eduardo Mover		TÍTULO		
APROBÓ Ing. Eduardo Mover	18-Nov-25	Tanque de combustible - 1000 litros - Cabecera Paraná		
DISEÑO Ing. Stéfano Ermilio Tec. Carlos Casalongue Tec. Dario Voltattorni		TAMAÑO A3	DIBUJO N° TSF-TQ-C-001	REV 1
		ESCALA 1 / 10	HOJA 2 DE 5	




VISTA LATERAL:
ESC. 1:10

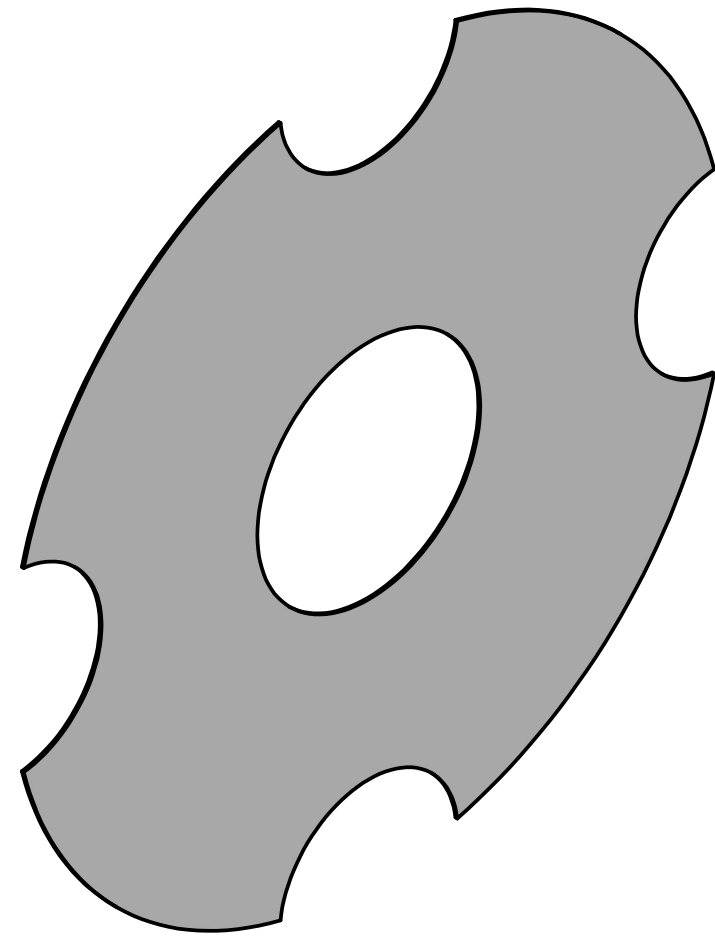


VISTA SUPERIOR:
ESC. 1:10

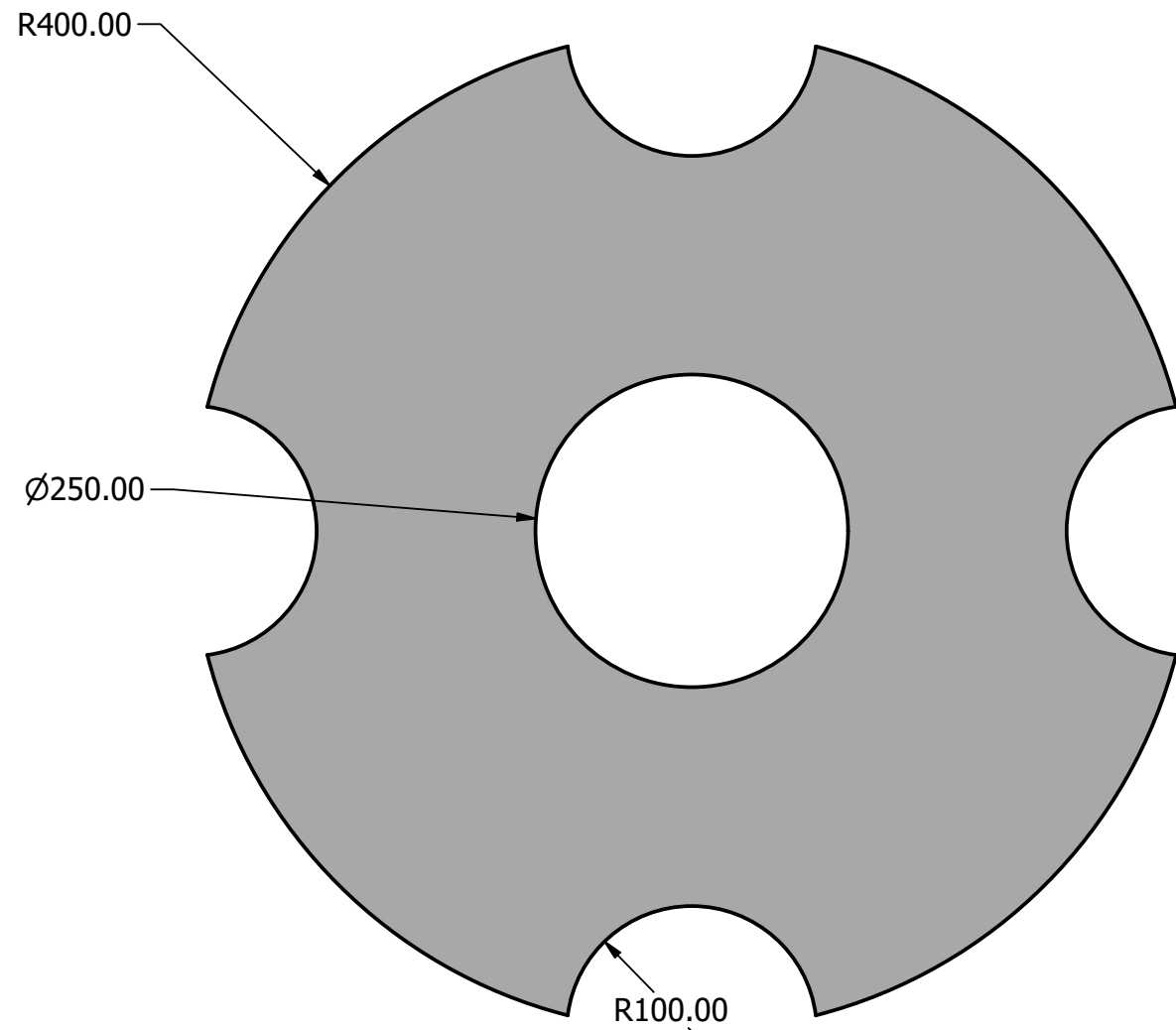


VISTA INFERIOR:
ESC. 1:10


DIBUJÓ Ing. Stéfano Ermilio	27-Oct-25	Túnel Subfluvial		
REVISÓ Ing. Eduardo Mover		TÍTULO		
APROBÓ Ing. Eduardo Mover	18-Nov-25	Tanque de combustible - 1000 litros - Cabecera Paraná		
DISEÑO Ing. Stéfano Ermilio Tec. Carlos Casalongue Tec. Dario Voltattorni		TAMAÑO A3	DIBUJO N° TSF-TQ-C-001	REV 1
		ESCALA 1 / 10	HOJA 3 DE 5	



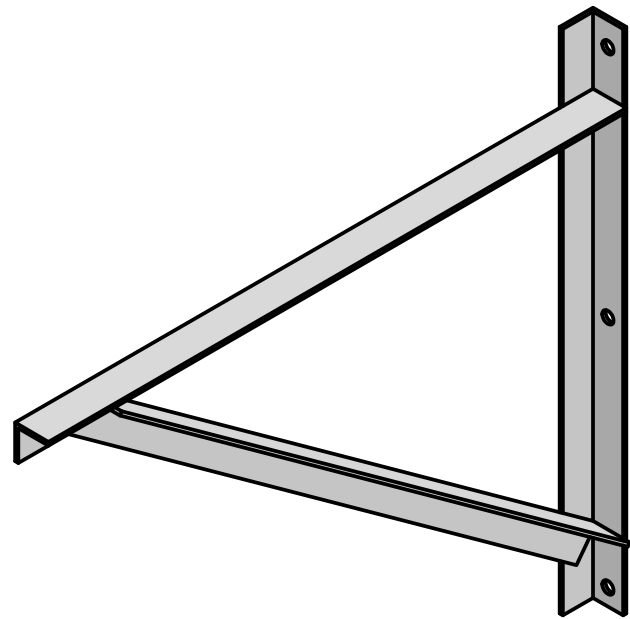
VISTA ISOMÉTRICA:
ESC. 1:6



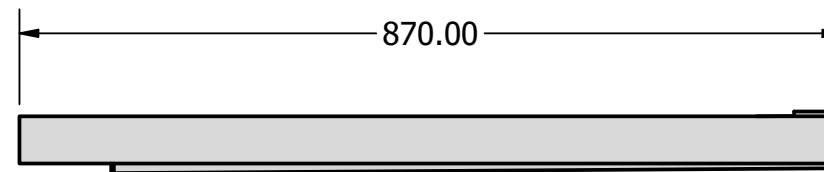
VISTA FRONTAL:
ESC. 1:6

DIBUJÓ Ing. Stéfano Ermilio	27-Oct-25	Túnel Subfluvial			
REVISÓ Ing. Eduardo Mover		TÍTULO			
APROBÓ Ing. Eduardo Mover	18-Nov-25	Tanque de combustible - 1000 litros - Cabecera Paraná			
DISEÑO Ing. Stéfano Ermilio Tec. Carlos Casalongue Tec. Dario Voltattorni		TAMAÑO A3	DIBUJO N° TSF-TQ-C-001	REV 1	
		ESCALA 1/6	HOJA 4 DE 5		

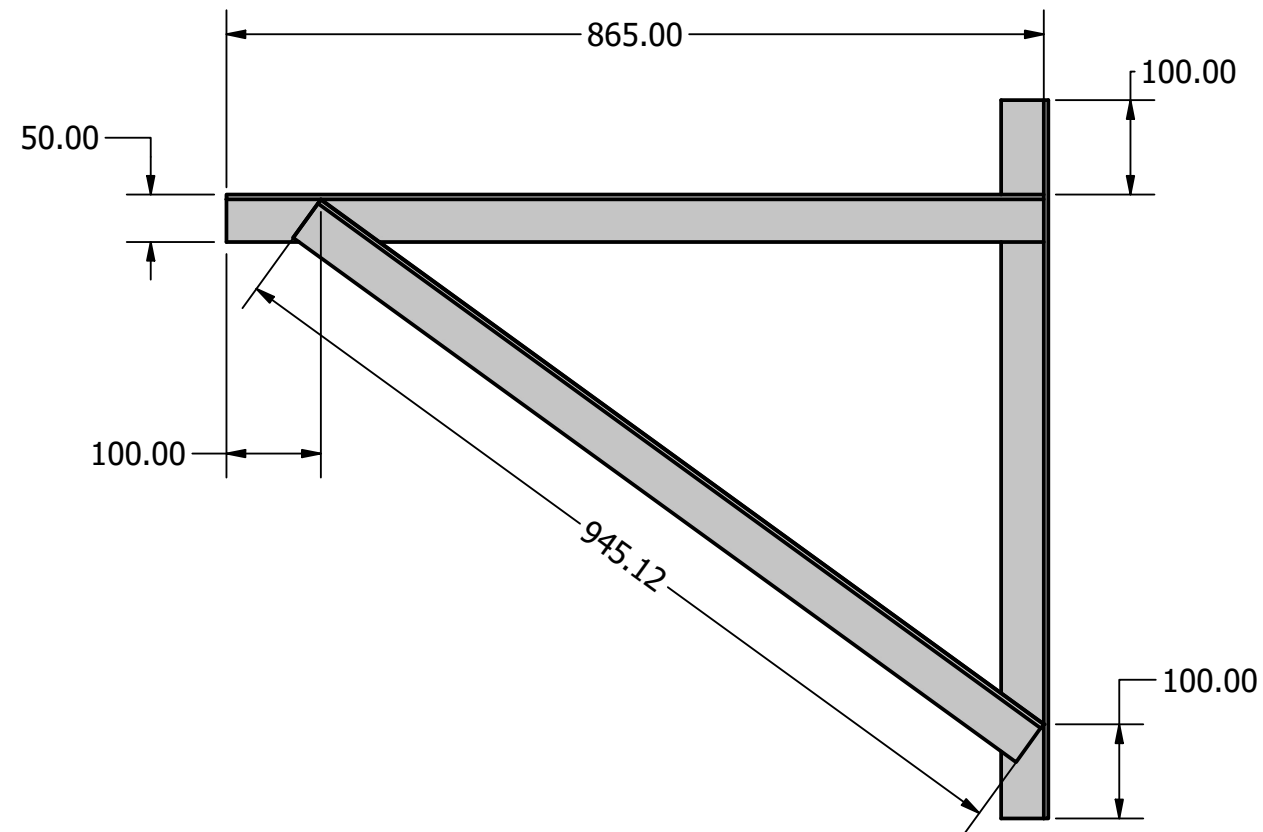
VISTA ISOMÉTRICA:
ESC. 1:8



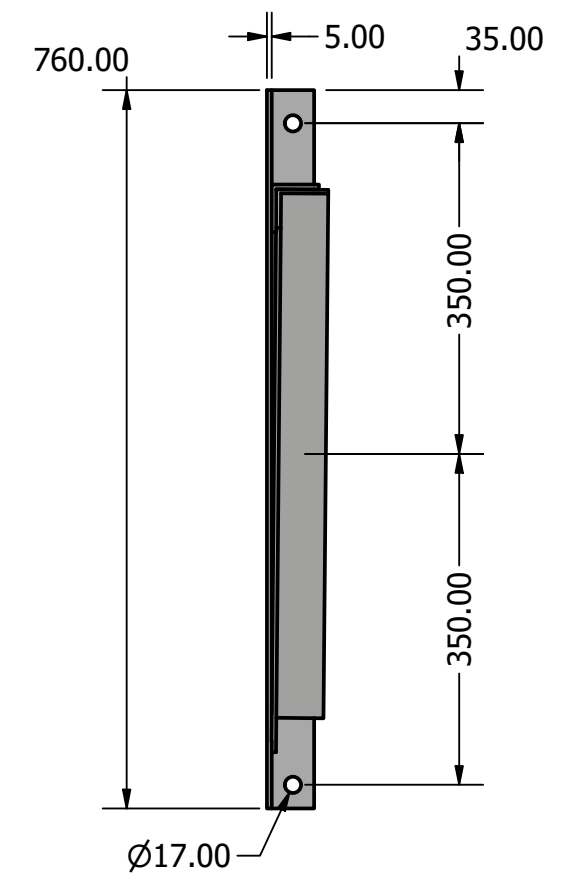
VISTA SUPERIOR:
ESC. 1:8



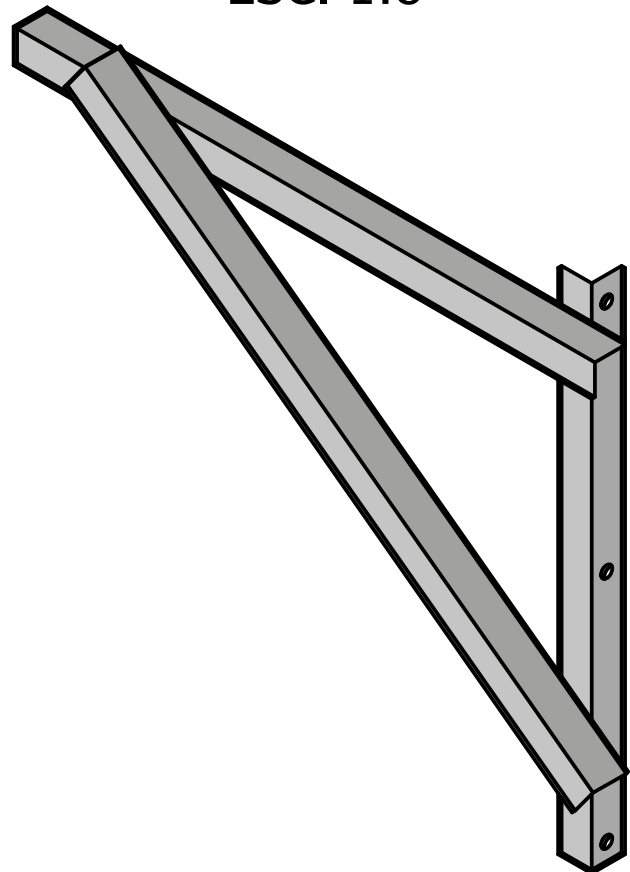
VISTA FRONTAL:
ESC. 1:8



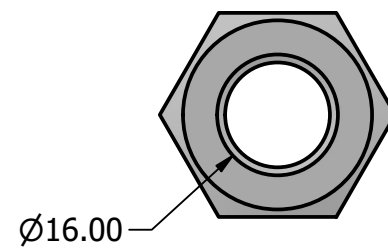
VISTA LATERAL:
ESC. 1:8



VISTA ISOMÉTRICA:
ESC. 1:8



VISTA FRONTAL:
ESC. 1:1



DIBUJÓ Ing. Stéfano Ermilio	27-Oct-25	Túnel Subfluvial		
REVISÓ Ing. Eduardo Mover		TÍTULO		
APROBÓ Ing. Eduardo Mover	18-Nov-25	Tanque de combustible - 1000 litros - Cabecera Paraná		
DISEÑO Ing. Stéfano Ermilio Tec. Carlos Casalongue Tec. Dario Voltattorni		TAMAÑO A3	DIBUJO N° TSF-TQ-C-001	REV 1
		ESCALA 1/8	HOJA 5 DE 5	

